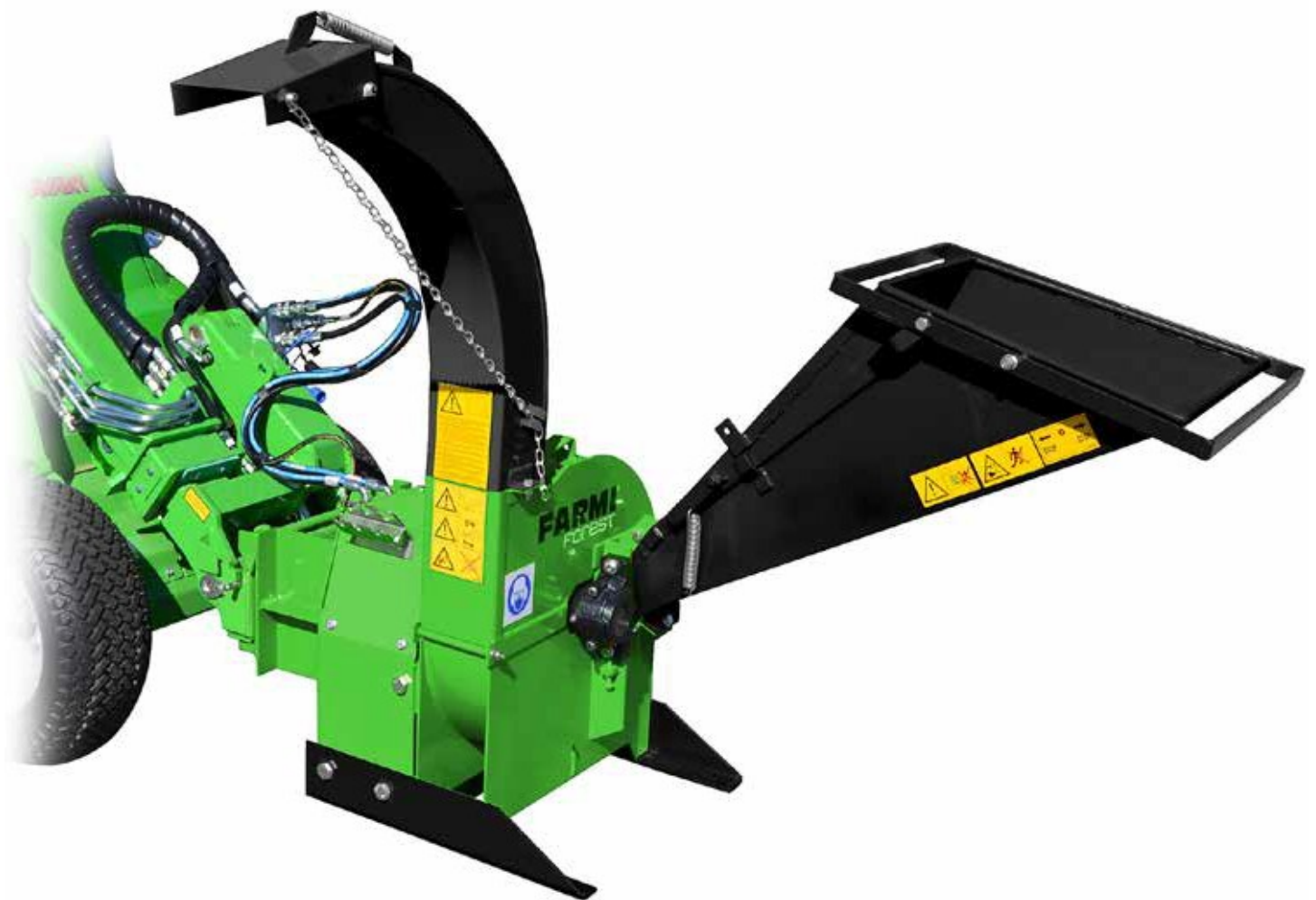


# AVANT<sup>®</sup>

## Flishugger CH100 Bruksanvisning 2017-



## VARSELSYMBOLER I DENNE HÅNDBOKEN



- **umiddelbar fare som kan forårsake alvorlig personskade eller død**



- **fare som kan forårsake personskade**



- **forhold eller feil bruk som kan skade utstyret eller maskineriet**
- **Påminnelser, f.eks. for å utføre kontroller, vedlikeholds- eller reparasjonsprosedyrer**

## INNLEDNING

Denne håndboken inneholder informasjon og vedlikeholdsinstruksjoner som er nødvendige for å betjene maskinen på optimal måte.

Selv om du har erfaring i bruk av denne type maskineri, les drifts- og vedlikeholdsinstruksene nøye siden de inkluderer informasjon for effektiv og sikker betjening. Regelmessig vedlikehold er den beste måten å garantere maskinens effektive og økonomiske ytelse.



**Hver bruker må lese, forstå og følge alle sikkerhetsinstruksjoner og -prosedyrer.**

## PRODUKTGARANTI

Avant Tecno Oy gir 12 måneders garanti på CH100.

## KUNDETILBAKEMELDING

Vi tar gladelig imot dine meninger og forbedringsforslag per post, faks eller e-post. Alle implementerte forbedringsforslag vil bli belønnet.



**EU-SAMSVARSERKLÆRING**  
Oversettelse av original samsvarserklæring

**Produsent:**

Farmi Forest Corporation  
Ahmolantie 6, FIN-74510 IISALMI, Finland

**Person autorisert til å sammenstille den tekniske dokumentasjonen:**

Navn: Matti Berg  
Adresse: Ahmolantie 6, FIN-74510 IISALMI, Finland

**Kommersielt navn:**

Farmi

**Kommersielt navn:**

Farmi-flishugger med festbar Farmi-matebeholder

**Maskintype:**

Flishugger: FARMI 100  
Tilgjengelige matebeholdere for manuell mating: F100

**Maskinens serienummer:**

---

Vi erklærer herved at maskinen som er tatt i bruk samsvarer med de relevante kravene i maskindirektivet 2006/42/EF og EMC-direktivet (direktiv angående elektromagnetisk kompatibilitet) 2004/108/EF.

Følgende harmoniserte standarder er fulgt for den konseptuelle designen til maskinen:

SFS-EN ISO 12100-1/2, SFS-EN ISO 13857, SFS-EN 13525, SFS-EN ISO 4254-1

Følgende ytterligere standarder og spesifikasjoner er fulgt for den konseptuelle designen til maskinen:

SFS ISO 730-1, SFS ISO 2332

---

Iisalmi  
(Sted)

26.2.2015  
(dato)

  
Juhani Halivuori

**INNHOLDSFORTEGNELSE**

GENERELLE SIKKERHETSINSTRUKSJONER	5
GENERELLE SIKKERHETSINSTRUKSJONER FOR HUGGEREN	8
ETIKETTER OG SKILT	9
CH100 - GENERELL BESKRIVELSE OG TILTENKT BRUK	12
MONTERING	14
LØFTING	14
MONTERINGSINSTRUKSJONER	15
MONTERING AV HUGGEREN OG INSPEKSJONER FØR IGANGKJØRING	16
MONTERING AV HUGGEREN PÅ AVANT-KOMPAKTLASTEREN	17
<u>TILKOBLING OG FRAKOBLING AV HYDRAULIKKSLANGER</u>	
STARTE HUGGEREN	22
HUGGING	23
BETJENING AV HUGGEREN OG MATEENHETEN	23
TØMMING AV HUGGEREN ETTER BRUK	24
SVINGE MATEBEHOLDEREN TIL TRANSPORTPOSISJONEN	24
OPPBEVARING AV HUGGEREN	24
VEDLIKEHOLD	24
UTSKIFTING AV LAGERET	25
JUSTERING AV LAGERKLARINGEN	26
VEDLIKEHOLD AV KNIV OG AMBOLT	29
CH100-HUGGER	34
SKIVE, KOMPLETT	36
CH100-LAGER	37
REMDREV FARM 100F i=2,0	38
UTKASTERTUT	40
HYDRAULIKKMOTOR OG -SLANGER, VALGFRITT UTSTYR	41
CH100 HYDRAULISK DRIFT, VALGFRITT UTSTYR	42
PRODUKTREGISTRERINGSSKJEMA	46

Ved bestilling av reservedeler, oppgi maskintypen fra typeskiltet, bestillingsnummer, beskrivelse og påkrevd antall for reservedeler.

## GENERELLE SIKKERHETSINSTRUKSJONER

Disse sikkerhetsinstruksjonene er ment for eierne av Avant-utstyr samt de som betjener, vedlikeholder eller reparerer det.

Instruksjonene hjelper med:

- sikker, hensiktsmessig og effektiv bruk av maskinen
- å identifisere, unngå og forhindre farlige situasjoner

Produsenten leverer en bruksanvisning, som alltid må være tilgjengelig på stedet maskinen brukes. Hver bruker må lese sikkerhets-, vedlikeholds- og bruksanvisningen før maskinen betjenes, samt overholde disse instruksene til enhver tid.



**Påse at hver bruker av maskinen er kjent med innholdet i bruksanvisningen og situasjonsspesifikke sikkerhetsinstruksjoner, og er hensiktsmessig opplært før betjening av**

**maskinen.**

Maskinen oppfyller tekniske krav og gjeldende sikkerhetsforskrifter. Imidlertid kan feil bruk, vedlikehold eller reparasjon av maskinen medføre risikoer.

I tillegg til bruksanvisningen husk å overholde forskrifter fra lokale helse- og sikkerhetsmyndigheter samt landets lover og forordninger.

**Produsenten er ikke ansvarlig for skader forårsaket av:**

- feil, uaktsom eller upassende bruk av produktet
- ikke-originale reservedeler
- normal slitasje
- feil bruk forårsaket av en ikke-opplært persons upassende handlinger
- endringer utført uten produsentens tillatelse



**Skriftlig autorisasjon må innhentes fra produsenten før eventuelle endringer på maskinen.**

## START

- Gjør deg grundig kjent med bruk, betjening og kontroll av maskinen og utstyret før start.
- Gjør deg kjent med egenskapene og begrensningene til maskinen og utstyret.
- Ikke bruk maskinen med mindre du er fullstendig kjent med betjeningen.
- Vær oppmerksom på maskinens faresoner.
- Hindre tilskuere fra å gå inn i faresonen under bruk.
- Påse at hver bruker har det nødvendige sikkerhetsutstyret, slik som hjelm, vernebriller, vernesko og passende verneklær.
- Aldri bruk løse klær i nærheten av bevegelige deler. Beskytt langt hår!
- Påse at arbeid utføres i henhold til bestemmelsene i gjeldende helse- og sikkerhetslovgivning.
- Før oppstart eller bruk av maskinen, påse at den ikke kan utgjøre en risiko for andre mennesker eller eiendeler.
- Utfør en sikkerhetskontroll på maskinen før hver bruk. Hvis du oppdager feil eller mangler, reparer maskinen umiddelbart.
- Før betjening av maskinen, påse at det ikke ligger noen fremmede gjenstander i den.
- Plasser maskinen på et hardt, flatt underlag for bruk. Unngå arbeid i glatte områder om vinteren.
- Før montering og bruk av maskinen, kontroller at PTO-drivakselen er i korrekt stand og korrekt tilkoblet.
- Aldri bruk en defekt maskin eller en maskin med mangler.

## TRANSPORT

- Før kjøring med maskinen, påse at maskinen er sikkert montert. Pass på at tappene sitter korrekt og at stiftene er stramme. Kontroller strammingen av stabilisatoren for nedre ledd.
- Før kjøring med maskinen, pass på at de påkrevde lampene og refleksene samt skiltet for saktegående kjøretøy er korrekt festet. I tillegg må det kontrolleres at lampene fungerer korrekt.
- Før kjøring med maskinen festet, påse at hydraulikkenheten til maskinen ikke er trykksatt (med mindre noe annet er angitt i bruksanvisningen).
- Ved kjøring på offentlige veier, overhold alltid trafikkreglene. Kjørehastigheten må tilpasses de spesifikke forholdene.
- Ved kjøring, ta hensyn til den ekstra massen som stammer fra maskinens vekt og hvordan dette påvirker manøvreringen av og bremseevnen til kompaktlasteren.
- Vær oppmerksom på at maskinens bakpart svinger ut ved svinging.
- Vær oppmerksom på maskinens høyde nær broer eller andre gjenstander som begrenser fri høyde.
- Ved rygging kan maskinen hindre sikten bakover. Utvis ekstrem forsiktighet. Ved behov be en flaggmann om hjelp, han/hun kan informere om påkrevd avstand.
- Det er forbudt for andre mennesker å sitte på maskinen.

- Aldri stikk noen kroppsdel inn i maskinen mens motoren sviver.
- Hvis en feil som kan sette yrkessikkerheten i fare oppstår, slå av maskinen.
- Under bruk er brukeren av maskinen ansvarlig for sikkerheten i hele arbeidsområdet. Arbeid skal ikke utføres hvis det foreligger faktorer som kan sette yrkessikkerheten i fare.
- Utvis ekstrem forsiktighet ved til-/frakobling av maskinen fra en traktor/henger.



**Maskinens bruker må ha konstant, uhindret sikt over arbeidsområdet. Hvis det ikke er mulig, må brukeren arbeide med en assistent.**

- Vær oppmerksom på bevegelige deler når maskinen er i drift.
- Sikre maskinen mot uautorisert og utilsiktet betjening (f.eks. bevegelse når den er parkert) når den forlates uten oppsyn.
- La aldri maskinen svive uten oppsyn.
- Unngå hurtig, slaglignende lasting.
- Aldri overskrid de angitte driftsverdiene.
- Alle sikkerhets- og varselskilt på og i maskinen må være lesbare og intakte.
- Maskinen skal ikke betjenes av personer som ikke føler seg friske eller er under påvirkning av legemidler eller alkohol.

## BRUK



**Mange yrkesulykker skjer under unormale omstendigheter. Derfor er det viktig å ta hensyn til alle mulige omstendigheter som kan oppstå ved bruk av maskinen.**

- Avhengig av maskintypen vil den ha forskjellige sikkerhetsanordninger og verneutstyr. Disse er ment å beskytte maskinen og brukeren, og de må aldri fjernes eller endres. Aldri start eller bruk maskinen uten alle sikkerhetsanordninger og verneutstyr på plass.

## VEDLIKEHOLD

- Kun fagfolk skal utføre service eller reparasjon på maskinen.
- Elektriske og hydrauliske feil skal bare repareres av autoriserte fagfolk.
- Hvis det kreves sveising, ta kontakt med produsenten.
- Slå av traktormotoren og koble fra universalledet før service- eller vedlikeholdsoperasjoner påbegynnes.
- Før vedlikeholdsarbeid påbegynnes, slå hovedstrømbryteren til traktoren AV.
- Påse at hydraulikksystemet ikke er trykksatt.
- Ta nøkkelen ut av tenningen til traktoren, og ikke sett den inn igjen før service eller vedlikehold er ferdig. Kontroller at strømmen til maskinen du arbeider på er av.

- Når det utføres service på maskinen, plasser den på en flat overflate og påse at den ikke kan flyttes.
- Overhold serviceintervallene og de årlige sikkerhetsinspeksjonene.
- Alle reservedeler og utstyr må oppfylle produsentens krav. Dette garanteres ved bruk av originale reservedeler.
- Sett alle sikkerhetsanordninger tilbake på plass umiddelbart når service eller vedlikehold er ferdig.



**Når maskinen løftes, kontroller at løfteutstyret er i perfekt stand. Kontroller vekten av maskinen før den løftes. Velg løftebaner som ikke skaper fare.**

Mange land har spesifikk lovgivning for løfting, løftekabler og taljer. Overhold alltid lokale sikkerhetsforskrifter.

## OLJER OG SMØRING

- Bruk alltid oljetyper som anbefales av produsenten. Andre oljetyper kan føre til feil eller ukorrekt drift av utstyret, som kan føre til alvorlig skade på mennesker og eiendeler.
- Aldri bland ulike væsker eller oljer.
- Følg alltid produsentens smøreinstruksjoner.
- Bruk kontrollutstyr forsiktig til hydraulikkoljen har hatt tid til å nå driftstemperaturen.

## SIKKERHETSINSTRUKSJONER FOR HYDRAULIKKRETSER

1. Arbeid på hydraulikkutstyr kan bare utføres av profesjonelle hydraulikkteknikere.
2. Vær forsiktig ved bruk av utstyret under kalde forhold.
3. Kontroller maskinen for lekkasjer. Ikke bruk maskinen hvis det er lekkasje i et system. Kontroller alle hydraulikkslanger – spesielt de som bøyes under bruk – og skift ut alle som er i dårlig stand eller har lekkasjer. Pass på at alle skjøter er tette og at linjene ikke er skadde. Kontroller om det skade på slangehylsen. Kontroller at alle beskyttelses- og påfyllingshetter er godt lukket.
4. Kontroller at alle slangekoblinger, -lengder og -kvaliteter oppfyller gjeldende krav.

Ved utskifting eller reparasjon av slanger, bruk originale deler, slanger og koblinger anbefalt av produsenten. Kontroller spesielt at trykklassene til slangene og koblingene er egnet for driftstrykknivåene.

5. Kontroller at alle sikkerhetsanordningene, slik som trykkavlastningsventiler etc., er på plass og fungerer korrekt. Bli kjent med bruken. Sikkerhetssystemer skal aldri overstyres.
6. Kontroller hovedhydraulikkdelene daglig, og alltid etter en feil. Skift ut eventuelle skadde deler umiddelbart.
7. Hvis en komponent er skadet, rengjør den før reparasjon. Ikke bruk løsemidler ved rengjøring av deler.
8. Ikke forsøk å utføre reparasjoner som du ikke er kjent med.
9. Aldri utfør reparasjoner på hydraulikkretsen når systemet er trykksatt. Når den er trykksatt kan oljesprut penetrere huden og forårsake livsfare.
10. Arbeid aldri under en enhet eller komponent som bare holdes oppe av hydraulikkrefter. Bruk separate støtter når vedlikehold eller reparasjoner utføres. Ikke koble fra sylindere eller deres ventiler før maskinen er godt understøttet.
11. De fleste hydraulikkoljer fordampes ikke lett. Risikofaktorer er varm olje, søl og oljedamp (trykksatt).
12. Hvis du får olje i øynene, skyl med rikelig vann og ta kontakt med lege.
13. Unngå langvarig eller gjentatt hudkontakt.
14. Hvis sprut eller hudkontakt ikke kan unngås, bruk vernehansker, vernebriller, og verneklær etter behov. Ikke bruk klær med oljesøl.
15. Unngå å kaste hydraulikkolje i miljøet, siden det kan forurense vannveier og grunnvann. Hvis bionedbrytbar olje brukes, ta kontakt med produsenten på forhånd og få bekreftet at bionedbrytbar olje er egnet for drift av utstyret ditt før slik olje brukes.
16. Oppbevar oljen i forseglede beholdere levert av produsenten. Prøv å overføre oljen direkte fra beholderen til tanken.
17. Hvis oljen må passere gjennom andre beholdere, påse at de er helt rene. Hetter, trakter, filter og påfyllingshull må også være rene.
18. Aldri oppbevar olje utendørs, siden vann kan kondensere i den.
19. Avhend alltid oljen i en passende beholder, aldri i miljøet!

## GENERELLE SIKKERHETSINSTRUKSJONER FOR HUGGEREN



- Røyking nær driftsområdet er forbudt.
- La aldri barn bruke utstyret.

- Pass på at alle brukere av maskinen bruker påkrevd personlig verneutstyr: sikkerhetshjelm, vernebriller, kuttbestandige vernesko og påkrevde verneklær.
- Huggeren må ikke brukes uten å være montert til en traktor. Det er forbudt å montere huggeren til en annen strømkilde.
- Det er ikke tillatt å betjene huggeren uten en mateenhet eller matebeholder.
- Innendørs drift av huggeren er forbudt.
- Hold alltid trygg avstand til utkasterstedet for flisen.
- Koble huggeren fra traktoren før noe vedlikehold eller reparasjon utføres.
- Ikke fjern, lås, deaktiver eller endre på noen annen måte stoppspaken til mateenheten.
- Matebeholderen eller mateenheten må ikke monteres i høyere eller lavere posisjon da dette vil hindre funksjonen til stoppspaken.
- Vær oppmerksom på at lastearmen kan senkes eller vippes, selv når motoren er slått av. Aldri la noen gå under den hevede lasten eller lastearmen.
- Alltid senk redskapet ned på bakken før du forlater førerstedet.
- Sjekk redskapets og lasterens generelle stand, og kontroller for mulige hydraulikkoljelekkasjer. Redskapet må ikke brukes hvis det er feil på hydraulikksystemet til kompaktlasteren eller redskapet. Ved å holde utstyret rent reduseres sannsynligheten for blokkeringer.
- Transporter alltid redskapet så lavt og nært bakken som mulig. Legg merke til hvordan tung belastning på fronten av kompaktlasteren påvirker stabiliteten og håndterbarheten til kompaktlasteren.
- Velg et flatt og godt opplyst arbeidssted som tåler lasten av utstyret og stammene.
- Driftsområdet må være flatt og ikke glatt. Rydd området slik at det ikke finnes noen gjenstander der som kan utgjøre en snubelfare.
- Betjen trekløyveren i dagslys eller i et utendørsområde som er godt opplyst med kunstig lys.
- Kontroller at kompaktlasteren og redskapet brukes på sikker og tiltenkt måte.



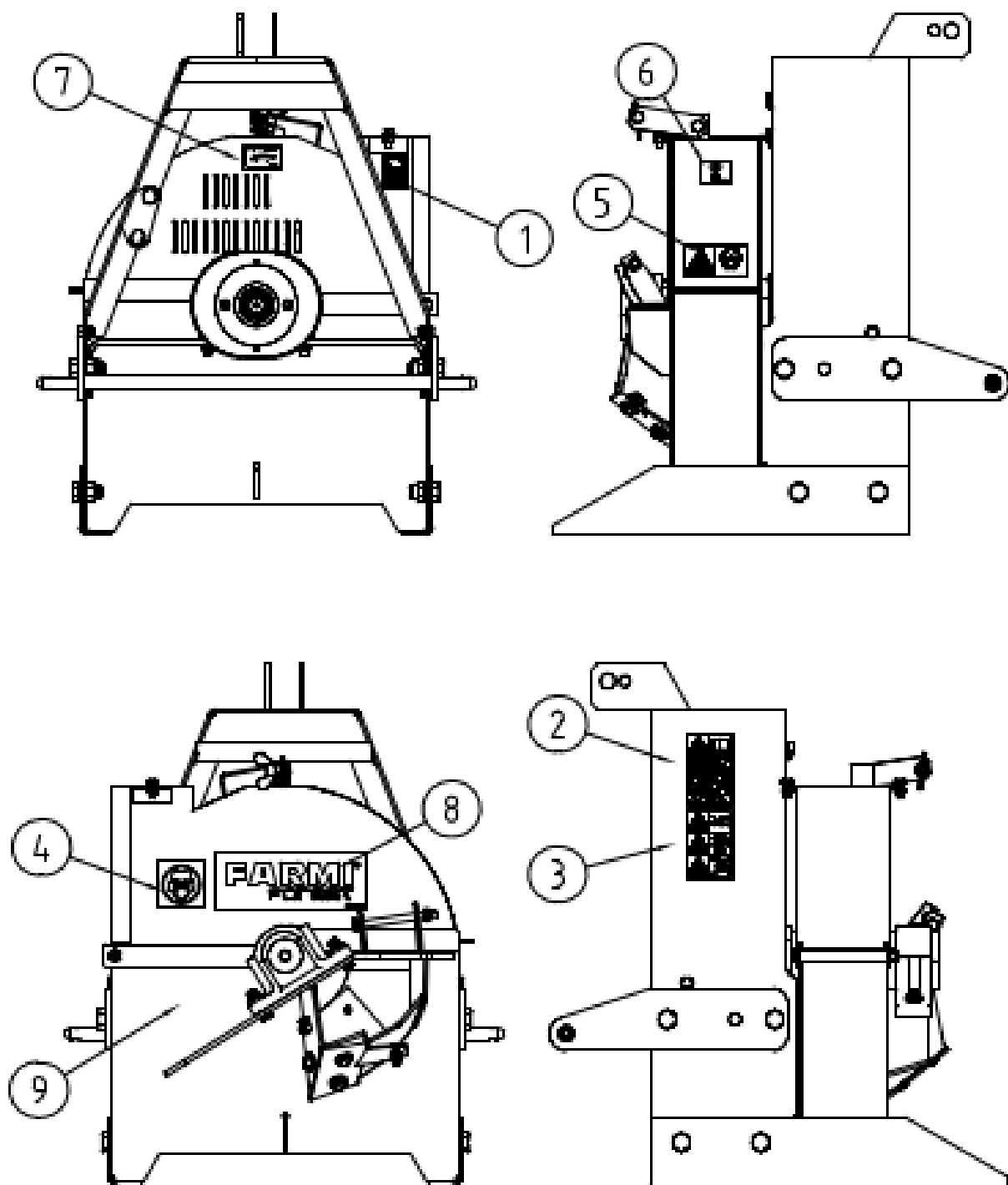
# AVANT<sup>®</sup> CH100


---

Støynivået i brukerområdet kan overskride  
70 dB(A). Bruk hørselsvern!


## ETIKETTER OG SKILT

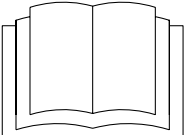
Disse skiltene og etikettene må stå på flishuggeren. Skift ut manglende plater eller etiketter umiddelbart.



<b>Farmi Forest Corporation</b> Ahmolantie 6 FIN-74510 IISALMI FINLAND			41010100
TYPE	WOOD CHIPPER		
MODEL	100	150/+35/+40	
		OEM/3-POINT/BT	
FEEDER	F100	30	
SERIAL NO.			
YEAR OF MANUFACTURE		20	
POWER NEEDED		8.5-40 kW	
MAX. HYDR. PRESSURE		175 bar	
OIL FLOW NEEDED		30 l/m.n	

## 1. Maskinens typeskilt CH100 (41010100)





40147020

**GB** Please read the operating instructions of the machine **carefully** before you operate, maintain or repair the machine. During machine operation, please observe the operating and safety instructions.

**DE** Lesen Sie vor dem Betrieb, der Wartung oder Reparatur der Maschine die Betriebsanleitung sorgfältig durch. Beachten Sie während des Betriebs die Bedienungs- und Sicherheitsanweisungen.

**FR** Veuillez lire attentivement les instructions de service de la machine **soigneusement** avant d'utiliser, d'entretenir ou de réparer la machine. Lors du fonctionnement de la machine, veuillez observer les instructions de service et de sécurité.

**IT** Leggere scrupolosamente le istruzioni per l'uso della macchina prima di attivare la macchina, prima di eseguire la manutenzione o la riparazione della macchina. Durante il funzionamento della macchina, osservare le istruzioni per l'uso e per la sicurezza.

**FI** Lue käyttöohjeet huolellisesti ennen kuin käytät, huollat tai korjaat konetta. Noudata käyttö- ja turvakuvaohjeita.

**SE** Var god läs igenom maskinens driftinstruktioner noggrant innan du kör, underhåller eller reparerar maskinen. Följ drift- och säkerhetsinstruktionerna när maskinen är i drift.

**NO** Venst les disse driftinstruksene for maskinen nøye gjennom før du driver, vedlikeholder eller reparerer maskinen. Under driften av maskinen må drifts- og sikkerhetsinstruksene overholdes.


**DK** Læs betjeningsvejledningen for maskinen omhyggeligt, før du betjener, vedligeholder eller reparerer den. Følg anvisningerne vedrørende betjening og sikkerhed under brug af maskinen.

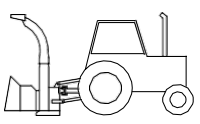
**EE** Pärn õigege masina kasutusjuhend enne masina käitamist, hooldamist või remondimist hoolikalt. Masina käitamise ajal peab järgima kasutus- ja ohutusjuhendit.


**RU** Перед использованием, техническим обслуживанием или ремонтом внимательно изучите инструкцию по эксплуатации агрегата. В процессе работы агрегата соблюдайте указания по эксплуатации и технике безопасности.

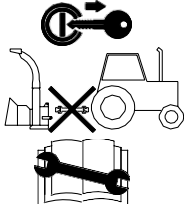
## 2. FORSIKTIG!


Les bruksanvisningene til maskinen nøye før du betjener, vedlikeholder eller reparerer maskinen. Overhold bruks- og sikkerhetsinstruksjonene under betjening av maskinen. (40147020)

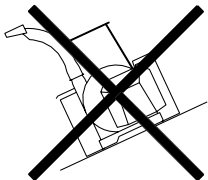












40147000

## 3.

(40147000)

**FORSIKTIG**

!

Monter huggeren til hurtigkoblingsplaten til kompaktlasteren før betjening.

**FORSIKTIG!**

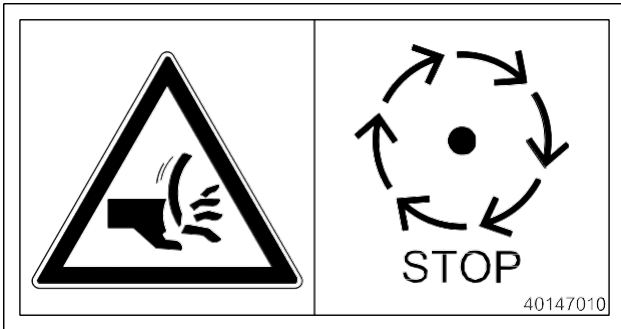
Slå av kompaktlasteren og koble fra hydraulikkoblingene før vedlikehold og reparasjon.

**FORSIKTIG!**

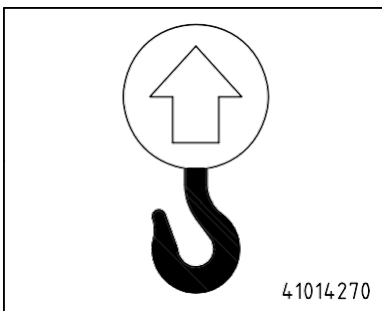
Før huggeren kobles fra kompaktlasteren, må den plasseres på en flat overflate.



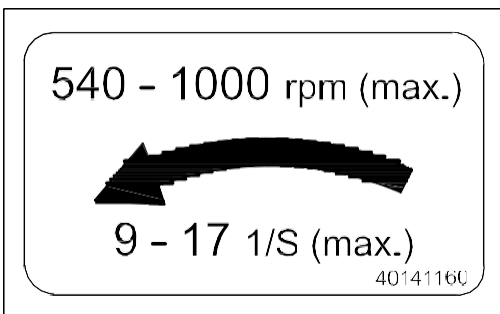
4. Bruk personlig verneutstyr. (40142080).



5. Kuttfare! (40147010)



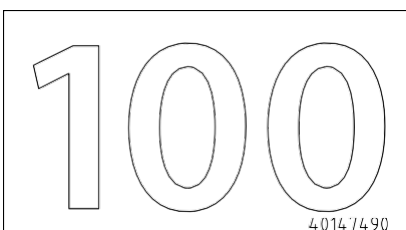
6. Klistremerke for løftepunkt (41014270).



7. HASTIGHET-  
klistremerke (40141160).  
Anbefalt  
hastighetsområde.  
Angitt hastighet må ikke overskrides



8. FARMI Forest-klistremerke (40147090)



9. Klistremerke "100" (40147490)



## CH100F - GENERELL BESKRIVELSE OG TILTENKT BRUK

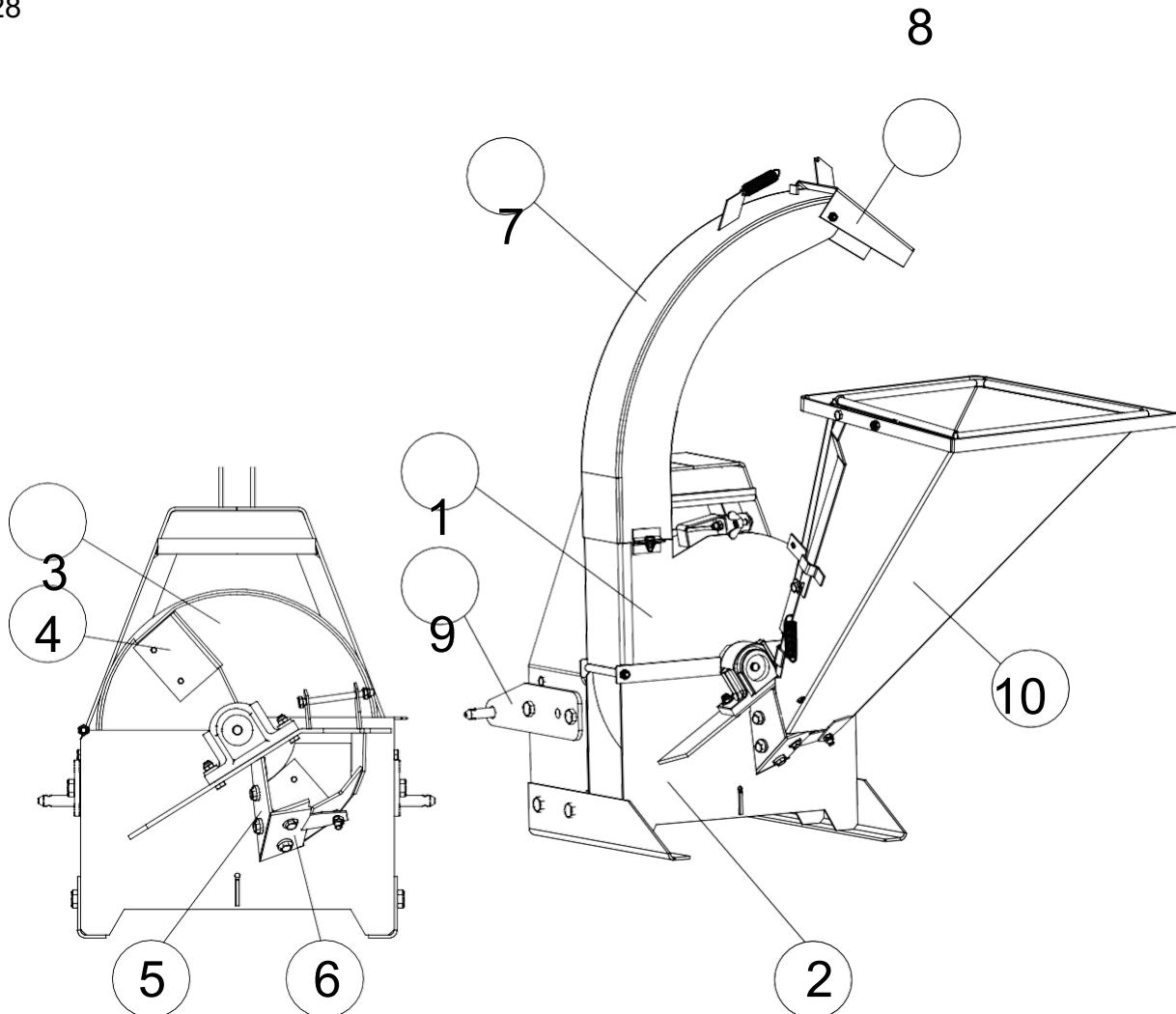
CH100 er en hugger med én skive og to kniver som brukes til hugging av tre med diameter inntil 100 mm (flisstørrelse 12 mm). I tillegg brukes den til å rydde kanter langs veier og stier samt til hage- og landskapsarbeid. En kompaktlaster med ytelse på 7,5 til 30 kW er en tilstrekkelig strømkilde.

Huggermodellen er hydraulisk drevet og kan brukes med følgende Avant-kompaktlastermodeller:

220  
225  
225LPG  
420  
R2  
0  
52  
0  
525LP  
G R28  
528  
630  
R35  
635  
  
640  
745  
750  
755i  
760i

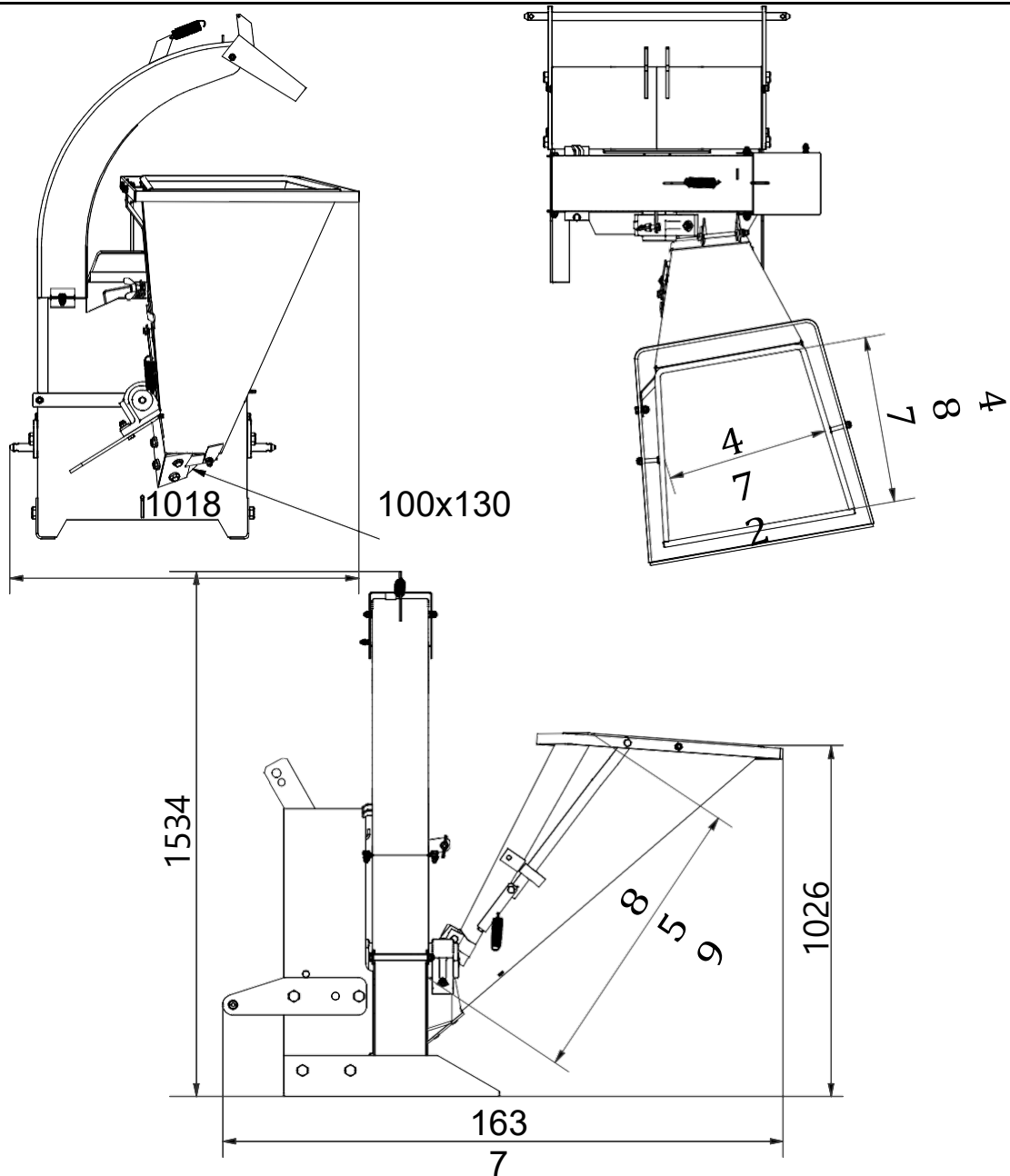
## HOVEDKOMPONENTENE TIL CH100

1. ØVRE KAMMER
2. NEDRE KAMMER
3. KUTTSKIVE
4. KNIV
5. VERTIKAL KNIV
6. HORIZONTAL KNIV
7. Puhallusputki
8. LOKK FOR UTKASTERRØR
9. DRAG
10. MATEBEHOLDER





## DIMENSJONER CH100



TEKNISKE DATA	Hugger CH100
Type	skivehugger
Effekt	0,5–2 m <sup>3</sup> /t
Flislengde	12 mm
Maks. stokkdiameter	100 mm
Tehon tarve	7,5–30 kW
PTO o/min (hvis PTO-dreven modell)	540 tai 1000 o/min
Antall kniver	2 stk.
Strømkilde	Avant-kompaktlaster
Montering	Avant-hurtigkobling
Huggervekt	193 kg / 210 kg
Skivediameter	550 mm
Terälaikan paino	46 kg
Utkasterrør som svinger	til to sider
Mate	falltut
Støyutslipp	104,2 dB (A)



## MONTERINGSINSTRUKSJONER

### LØFTING



Løftepunkter for hver maskin er merket med kroksymboler.

Løft bare med korrekt type løfteanordning, og påse at den har egnet løftekapasitet.

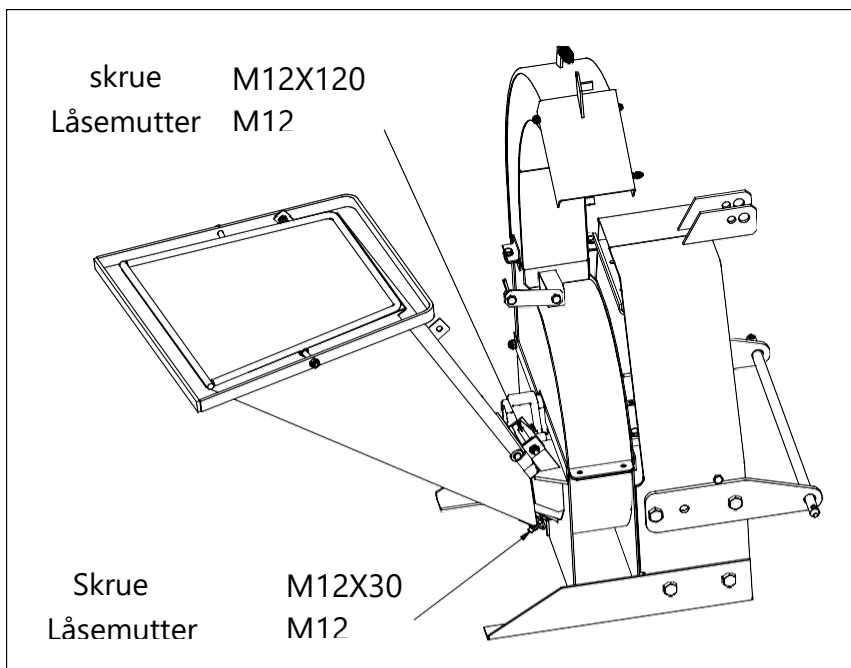
Kontroller løfteslynger, kabler og kjeder regelmessig.

Påse at du vet vekten av lasten som skal løftes, og aldri overskrid løftekapasiteten som er angitt av produsenten på løfteanordningen.

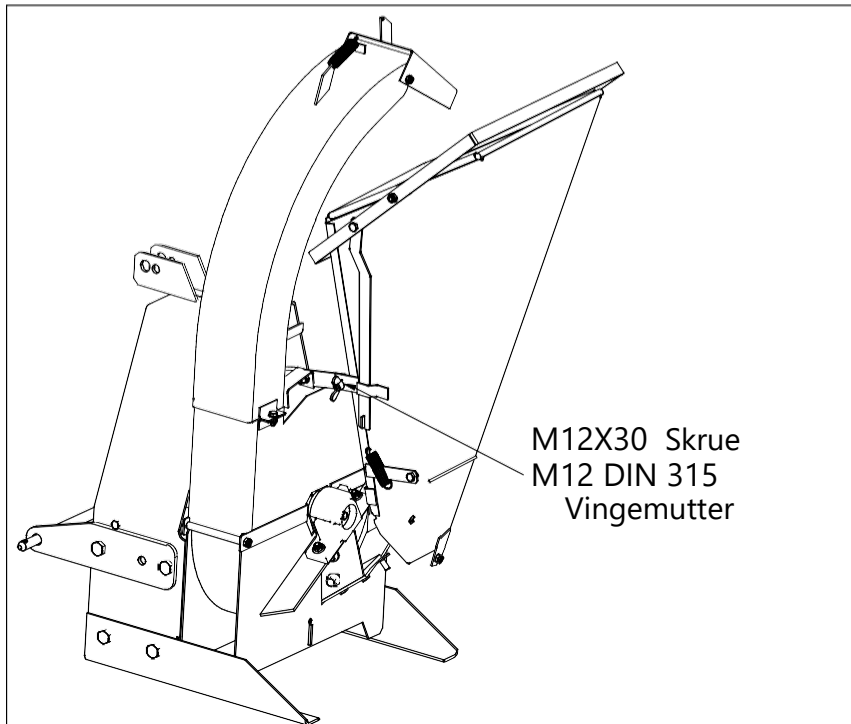
Velg transportrutene for løfting slik at lasten ikke transporteres over mennesker eller steder hvor mennesker kan finnes.

## MONTERINGSINSTRUKSJONER

1. Fest matebeholderen til huggeren ved bruk av sekskantbolter og låsemutre av typen M12x120 og M12x30. Lås matebeholderen i driftsposisjonen. Fig. 1.
2. Monter utkasterrøret til huggeren ved bruk av to M10-bolter.
3. Monter huggeren på hurtigkoblingsplaten til kompaktlasteren.



*Se fig. 4. Installasjon av matetuten/huggeposisjonen*



*Fig. 4a. Installasjon av matetuten/transportposisjonen*

## MONTERING AV HUGGEREN OG INSPEKSJONER FØR IGANGKJØRING

1. For montering og demontering av huggeren, slå alltid av kompaktlasteren og sett på parkeringsbremsen før du går inn i området mellom huggeren og kompaktlasteren.
2. Påse at alt verne- og sikkerhetsutstyr på huggeren er installert. Aldri fjern noe verneutstyr under bruk.
3. Før betjening, påse at det ikke finnes fremmede gjenstander i matebeholderen.
4. Før betjening, påse at det ikke finnes fremmede gjenstander i huggeren. Roter akselen for å påse at kutteskiven kan rotere fritt
5. Påse at vannavløpshullene i det nedre kammeret er åpne og at skiven ikke er fryst.
6. Under betjening må huggeren stå på flatt og hardt underlag.
7. Rett utkastrøret slik at flisene som kastes ut ikke utgjør en fare for brukeren av huggeren eller noen andre. Hold alltid trygg avstand til utkasterstedet for flisene.

## MONTERING AV HUGGEREN PÅ AVANT-KOMPAKTLASTEREN

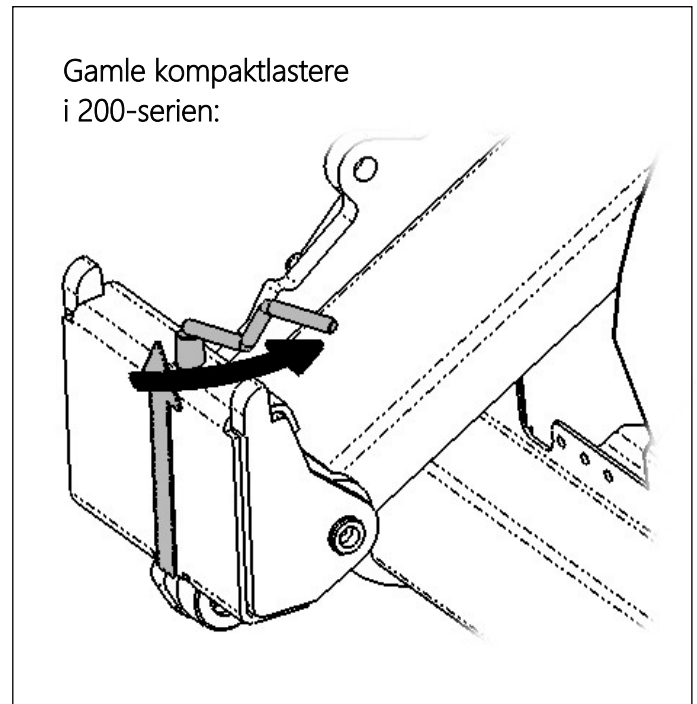
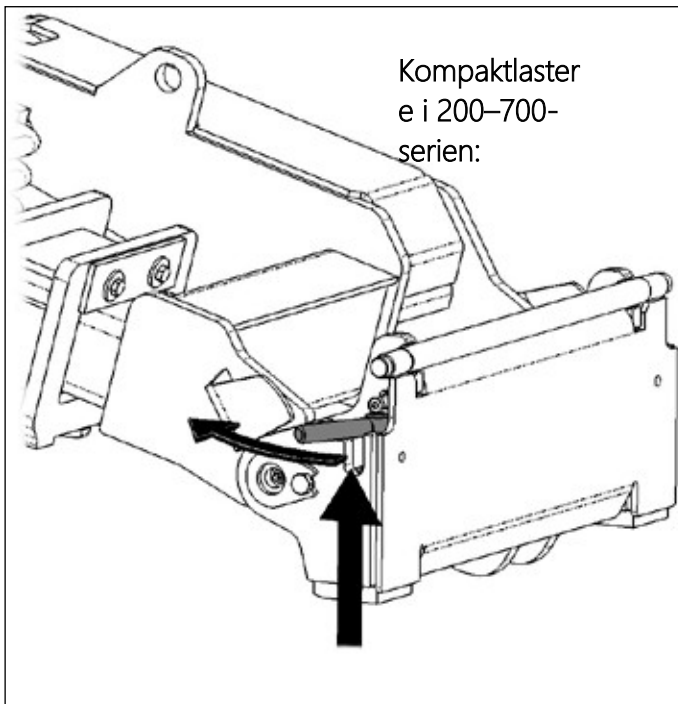
Det er raskt og enkelt å koble redskapet til kompaktlasteren, men det må gjøres forsiktig. Redskapet er festet til lastearmen ved hjelp av hurtigkoblingsplaten og motstykket på redskapet. Hvis redskapet ikke er låst til kompaktlasteren, kan det løsne fra kompaktlasteren og forårsake farlige situasjoner. I verste fall kan redskapet skli ned på føreren langs den hevede armen. Derfor må redskapet under ingen omstendigheter heves over én meter når det ikke er låst. For å unngå farlige situasjoner følg alltid tilkoblingsinstruksjonene for redskapet som er angitt på følgende sider. Husk også sikkerhetsanvisningene og ytterligere informasjon i bruksanvisningen til kompaktlasteren. Redskapet er montert på lasteren som følger:



**Pass på at et låst redskap ikke vil bevege seg eller falle overende. Redskapet må kun tilkobles på et flatt underlag.**

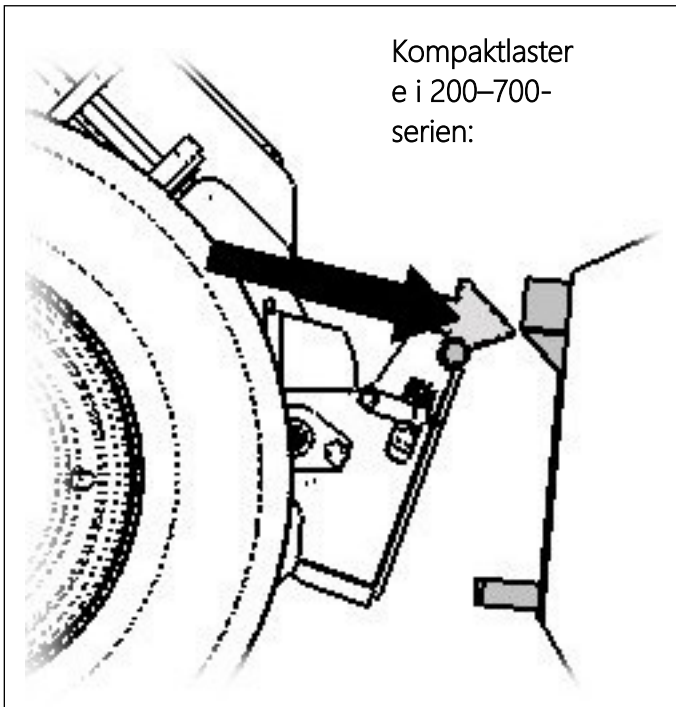
### 1. Trinn:

- Løft HK-platens låsestift(er) opp og vri dem bakover inn i sporet, slik at de låses i øverste posisjon.
- Hvis kompaktlasteren er utstyrt med et låsesystem med hydrauliske redskaper, må du lese bruksanvisningen for låsesystemet fra den relevante håndboken.
- Sikre at hydraulikkslangene eller strømkablene ikke er i veien mens installasjonen pågår



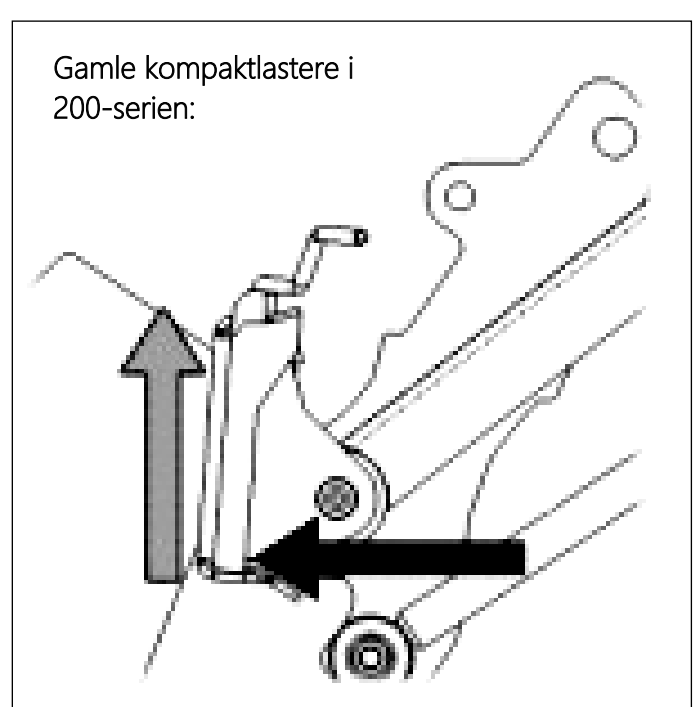
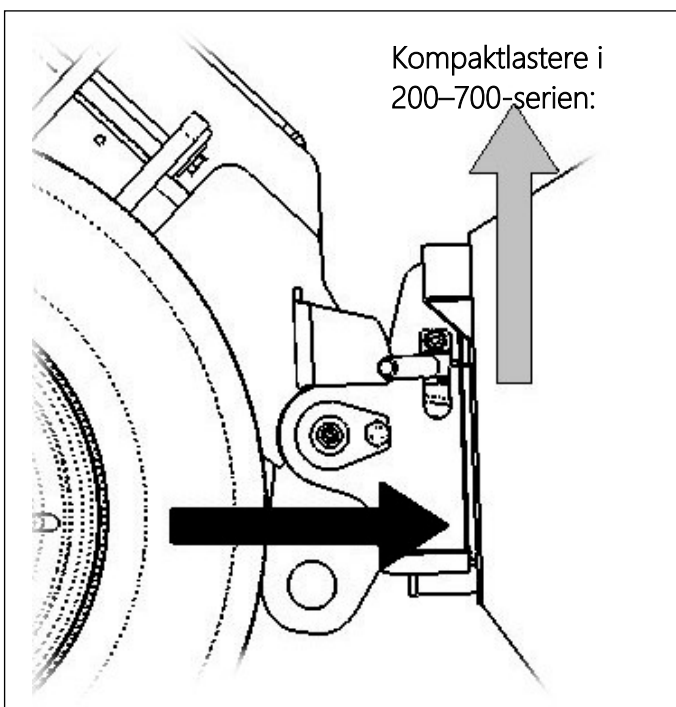
## 2. Trinn:

- Vri hurtigkoblingsplaten hydraulisk til en kryssvis foroverposisjon.
- Kjør lasteren på redskapet. Hvis lasteren er utstyrt med en teleskoparm, kan du bruke den. Rett inn de øvre låsestiftene på lasterens HK-plate slik at de er under de tilsvarende brakettene på redskapet.



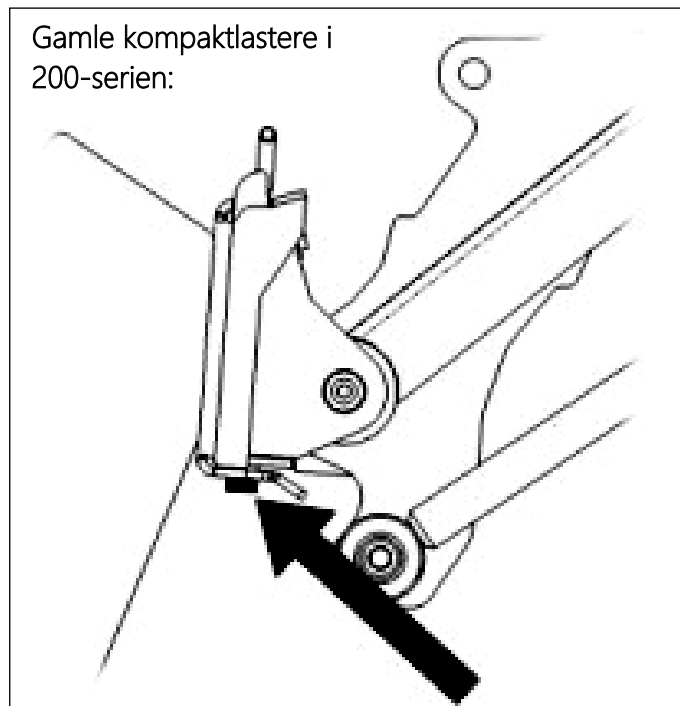
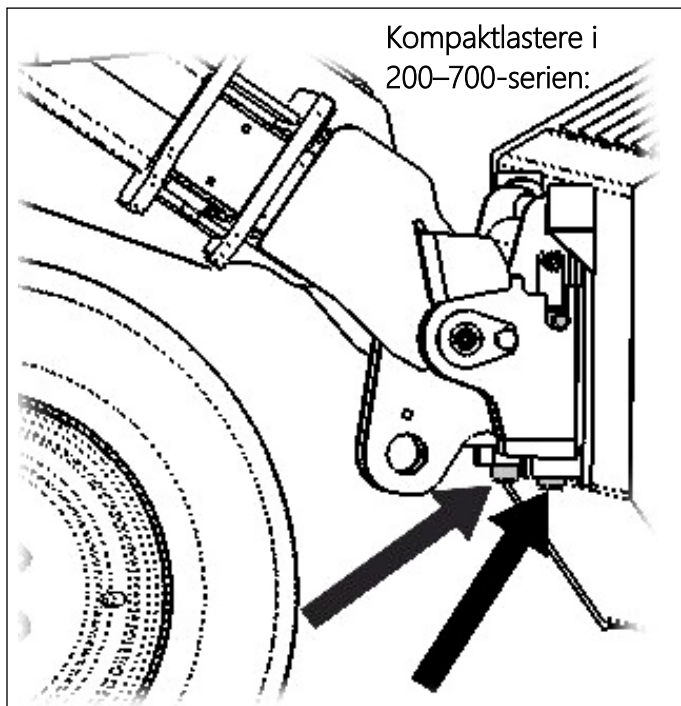
## 3. Trinn:

- Løft bommen litt opp – dra lasterspaken bakover for å løfte redskapet opp fra bakken.
- Drei lasterspaken til venstre for å dreie den underste delen av hurtigkoblingsplaten bort på redskapet.
- Lås låsestiftene manuelt eller lås hydraulikklåsen.
- Alltid kontroller at låsestiften(e) er låst på plass.





Et redskap som ikke er fullstendig låst til kompaktlasteren kan falle ned på bommen eller brukeren, eller under kompaktlasteren under kjøring og føre til alvorlige personskader eller tap av kontroll over kompaktlasteren. Før du flytter eller løfter redskapet, kontroller at låsestiftene er i den nedre posisjonen og kommer gjennom festene på begge sider.  
**Aldri flytt eller løft et redskap som ikke har blitt låst på plass.**



For sterk vipping eller løfting av et ulåst redskap øker faren for å velte redskapet. Ikke bruk den automatiske låsingen av låsestiftene når redskapet løftes mer enn én meter fra bakken. Dersom låsestiftene ikke returnerer til normal posisjon ved vipping, ikke vipp eller løft redskapet mer. Senk redskapet ned på bakken og sikre låsingen manuelt.

## TILKOBLING OG FRAKOBLING AV HYDRAULIKKSLANGER

På kompaktlastere i 200–700-serien er hydraulikkslanger tilkoblet ved bruk av multiconnector-systemet. Hvis du ønsker å endre typen hydraulikkoblinger, ta kontakt med din Avant-forhandler eller -servicepunkt for instruksjoner eller monteringsjenester. På gamle kompaktlastere i 200-serien er bare vanlige hurtigkoblinger tilgjengelige.



**Aldri koble til eller fra hurtigkoblinger eller andre hydraulikkkomponenter mens systemet er trykksatt eller hvis kontrollspaken til arbeidshydraulikken er låst på. Å koble til eller fra hydraulikkoblingene mens systemet står under trykk, kan føre til utilsiktede bevegelser av redskapet eller at væske under høyt trykk kommer ut, og dette kan føre til alvorlige skader eller forbrenninger. Følg sikker stopprosedyre før hydraulikkslangene kobles fra.**

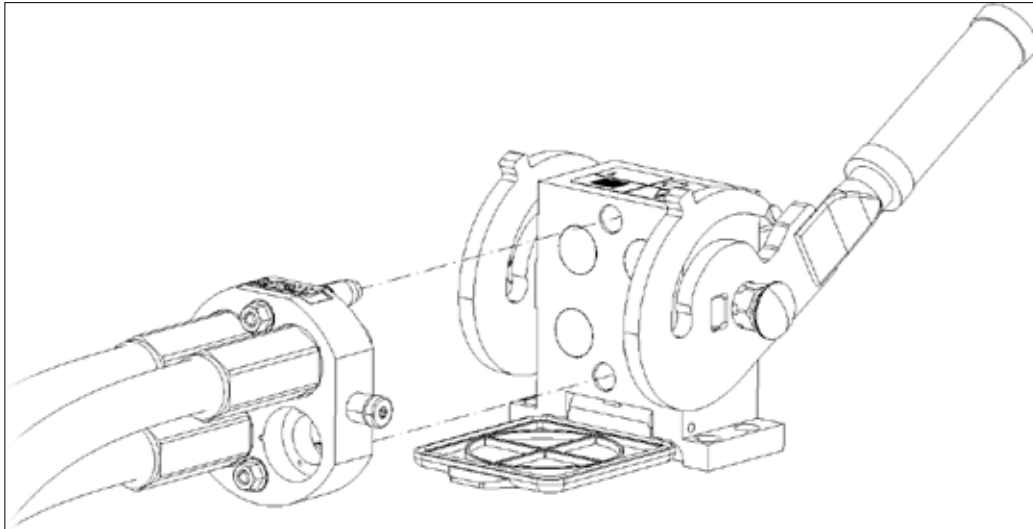


Hold koblingene så rene som mulig. Bruk beskyttelseshettene på hurtigkoblingene på både redskapet og kompaktlasteren. Skitt, is etc. kan gjøre bruken av koblingene betydelig vanskeligere. La aldri slangene henge ned på bakken. Plasser dem på holderen på redskapet.

## TILKOBLING AV MULTICONNECTOR-SYSTEMET:

Innrett stiftene til redskapskoblingen med tilhørende hull på kompaktlastens kobling. Multiconnector-systemet kobles ikke til dersom redskapskoblingen står opp-ned. Koble til og lås multiconnector-systemet ved å vri spaken mot kompaktlasteren.

Spaken bør enkelt kunne flyttes hele veien til låst posisjon. Hvis spaken ikke går lett, kontroller innretting og posisjon til koblingen og rengjør koblingene. Slå også av kompaktlasteren og slipp ut resttrykket. For frakobling av multiconnector-systemet, slå av arbeidshydraulikken på kompaktlasteren og lås opp multiconnectoren. For å låse opp multiconnectoren trykk og hold nede opplåsingsknappen på siden av multiconnectoren, drei deretter spaken for å koble fra.



## BRUK AV VANLIGE HURTIGKOBLINGER (alternative koblinger for noen kompaktlastemodeller):

Før til- eller frakobling av standard hurtigkoblinger, må resttrykket slippes ut som vist nedenfor. Vanlige hurtigkoblinger vil ikke kobles dersom det finnes trykk i hydraulikksystemet.

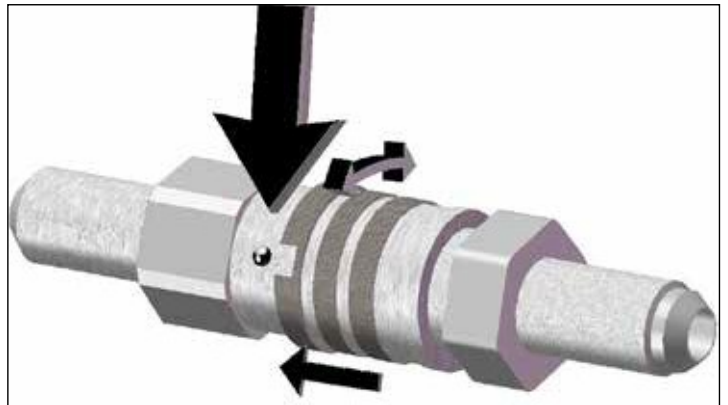
For å koble til og fra standardkoblingene må du skyve opp muffen på enden av hunnkoblingen. Slangene skal kobles til slik at koblingen utstyrt med en farget hette kobles til den respektive koblingen på kompaktlasteren. Merk at beskyttelseshettene på kompaktlasteren og redskapet kan festes til hverandre under drift for å redusere ansamling av smuss. Når du kobler fra standard hurtigkoblinger, kan en liten mengde olje dryppe fra koblingene. Bruk vernehansker, og ha en fille klar for å holde utstyret rent.



**Kontroller at alle tre koblingene til hurtigkoblingen er riktig tilkoblet, ellers kan redskapets hydraulikkmotor skades.**

## HYDRAULIKKOBLINGER PÅ GAMLE KOMPAKTLASTERE I 200-SERIEN

I en gammel maskin i 200-serien kan slangen kobles til ved å skyve koblingen inn i motparten. Ved til- og frakobling av hydrauliske hurtigkoblinger i 200-serien bør du legge merke til deres låsestatus. Det er et lite spor i muffen på alle hunnkoblinger, og en liten kule nær muffen. Under til- eller frakobling må sporet og kulen være innrettet. Låsingen hindrer at hunn- og hannkoblingen kobles fra hverandre utilsiktet når redskapet beveger seg. Muffen kan også utilsiktet dreie til låseposisjon, dette gjør det umulig å koble til eller fra koblingene.



## FRAKOBLING AV HYDRAULIKKEN

Før koblingene kobles fra, plasser redskapet på en fast og flat overflate og frigi det hydrauliske resttrykket.



**Når redskapet kobles fra kompaktlasteren, koble alltid fra hydraulikkoblingene før hurtigkoblingsplaten låses opp for å hindre skade på slangen og eventuell oljelekkasje. Sett beskyttelseshettene tilbake på koblingene for å hindre smuss i å trenge inn i hydraulikksystemet.**

## SLIPPE UT HYDRAULISK RESTTRYKK

Hvis resttrykk er igjen i hydraulikksystemet til redskapet, er det ofte mulig å koble fra hydraulikkoblingene, men det kan være vanskelig å koble dem til neste gang. Hvis det ikke går an å koble til koblingene, må resttrykket frigjøres ved å dreie kontrollspaken til arbeidshydraulikken til kompaktlasteren når motoren er avslått. For å sikre at det ikke blir værende igjen trykk i det hydrauliske systemet til redskapet, slå av kompaktlasteren motor og flytt kontrollspaken for arbeidshydraulikken på kompaktlasteren frem og tilbake før du kobler fra koblingene.





## STARTE HUGGEREN



Start maskinen bare etter at den er satt i driftsposisjon og arbeidet kan startes. Slå alltid av arbeidshydraulikken når redskapet ikke er i bruk. Ikke forlat maskinen

uten oppsyn når motoren til kompaktlasteren sviver. Følg alltid sikker stopprosedyre når det er nødvendig å strekke seg inn i matetuten, dvs. under rengjøring eller vedlikehold.

- Påse at huggeren står stødig på bakken og at parkeringsbremsen til kompaktlasteren er på for å hindre at utstyret beveger seg under bruk. Hindre andre i å betjene kontrollene til kompaktlasteren ved bruk av huggeren.
- For å starte trekløyveren sett spaken til arbeidshydraulikken på kompaktlasteren i låseposisjonen og bruk moderat motorturtall, avhengig av arbeidstempoet. Avhengig av kompaktlastermodellen kan to hydraulikkpumper brukes for å redusere motorstøy. Ikke overskrid maksimalt tillatt innstrømning av hydraulikkolje. Maksimalt turtall må ikke brukes ved betjening av kompaktlastere i 600- eller 700-serien.
- Start huggeren sakte, og øk motoren gradvis til hydraulikkstrømmen er innenfor anbefalt område avhengig av huggeoperasjonen. FORSIKTIG! Aldri overskrid maksimalt tillatt driftshastighet på huggeren.
- Huggeren er nå klar til bruk.



**VIKTIG!** Når huggeren betjenes med hydraulikksystemet, er det ekstremt viktig å sakke kompaktlasterenes motorhastighet til tomgangshastighet før arbeidshydraulikken til kompaktlasteren slås av.

## SIKKER STOPPROSEDYRE

- Sikker stans av redskapet før åpning av vern eller deksler, eller før man strekker seg mot knivene:
- Stans redskapet ved å dreie kontrollstangen til huggeren til stopposisjon og slå av arbeidshydraulikken til kompaktlasteren.
- Påse at redskapet er senket godt ned på bakken, og at det er stabilt.
- Slå av kompaktlasterenes motor og sett på parkeringsbremsen.
- Slipp ut resttrykket i hydraulikksystemet ved å flytte kontrollspaken til arbeidshydraulikken til endeposisjonene.
- Ta ut tenningsnøkkelen og påse at andre ikke kan betjene kontrollene til kompaktlasteren.



**Når huggeren stanses, fortsetter knivskiven å rotere som et løpehjul selv etter at hydraulikkstrømmen er slått av. Vent til skiven har stoppet helt før du utfører noen handlinger.**

**Huggeren trenger ca. 1 ½ minutt for å sakke ned fra maksimal hastighet til full stopp (1000 o/min -> 0 o/min).**

## HUGGING



**Under hugging, overhold følgende sikkerhetsinstruksjoner:**

- Faresonen til huggeren er ca. 20 m.
- Under bruk må faresonen beskyttes for å hindre uautoriserte personer fra å gå inn i faresonen. Ved behov må driften avbrytes.
- Brukeren av en hugger med manuell mating må bruke følgende personlig verneutstyr: sikkerhetshjelm, hørselsvern, vernebriller, kuttbestandige vernesko og påkrevde verneklær.
- Aldri arbeid foran matebeholderen. Stå på venstre side av matebeholderen under mating, siden materullene kan skyve treet oppover eller til høyre.
- Aldri stikk noen del av kroppen inn i matebeholderen eller inn i en annen del av huggeren mens maskinen sviver.
- Pass på at løse klær eller langt hår ikke kan fanges av roterende maskindeler eller av materialet som mates.
- Før materialet som skal hugges mates inn, påse at treet som skal mates inn i huggeren er fri for metall eller jord (slik som spiker, steiner etc.).
- Aldri mat tau eller piggråd inn i huggeren siden disse kan fanges på brukers kropp og trekke han/hun inn i matebeholderen.
- Ikke bruk huggeren ved temperaturer under - 20 °C.  
Dette er for å unngå skade pga. sprøhet forårsaket av kulde, spesielt på knivene.
- Unngå å hugge tre som er gjennomfrost. Dette vil påføre huggeren overdreven belastning, og selvmating vil hemmes.
- **BRANNFARE!** Ha alltid egnet brannslukkingsutstyr for hånden ved bruk av huggeren. Kontroller overflatetemperaturen til huggeren regelmessig. Hvis huggeren plutselig varmes unormalt opp, stans huggeren og finn årsaken til overopphetingen. Kontroller temperaturen i lagrene regelmessig. Vær spesielt oppmerksom på grundig vedlikehold, og hold huggeren fri for støv. Hvis det kommer røyk ut av huggeren,

## BETJENING AV HUGGEREN OG MATEENHETEN

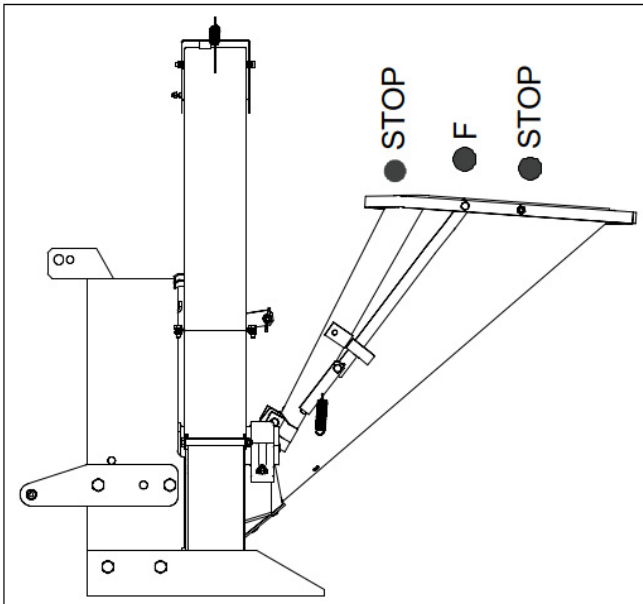
- Start huggeren. Merknad! Se avsnittet Starte huggeren.
- Sett betjeningsspaken til F-posisjonen MAT FOROVER. Merknad! Se bildet Betjeningsspak funksjoner.

hell vann inn i matebeholderen.

- Skyv materialet som skal hugges i matebeholderen. Slipp materialet umiddelbart når materullene starter å rotere.
- Når større stammer eller lignende hugges, faller ofte rotasjonshastigheten til en traktor med lav effekt under hugging av veldig lange trestykker. Midlertidig stans mating ved å stille betjeningsspaken til STOPP-posisjonen. Etter at rotasjonshastigheten har økt tilstrekkelig igjen, fortsett mating ved å sette betjeningsspaken til F-posisjonen MAT FOROVER.



**Olje vil varmes opp når den går gjennom hydraulikkpumpen, hydraulikkmotoren og ventilene. Oppvarmingen kan være betraktelig hvis kompaktlasteren har en liten hydraulikktank. Kontroller oljetemperaturene to ganger i timen for å forhindre oljen fra å overopphetes. Hvis oljen overopphetes, la den kjøles ned ved å stanse huggingen.**



*Fig. 5 Betjeningsspakfunksjoner*

## TØMMING AV HUGGEREN ETTER BRUK

La huggeren kjøre tom ved å betjene den en kort stund.

## SVINGE MATEBEHOLDEREN TIL TRANSPORTPOSISJONEN

1. Fest matebeholderen til huggeren ved bruk av sekskantbolt M12x30 og en M12-vingemutter. Se figuren som viser hvordan matebeholderen er svingt til transportposisjon.

## OPPBEVARING AV HUGGEREN

- Før huggeren kobles fra traktoren, parker den på flatt og hardt underlag. Ta egnede tiltak for å hindre huggeren fra å flytte seg eller falle.
- Hvis huggeren skal lagres over en lengre periode, smør knivene f.eks. med syrebestandig fett.
- Ta egnede tiltak for å holde vannavløpshullene i det nedre kammeret åpne.

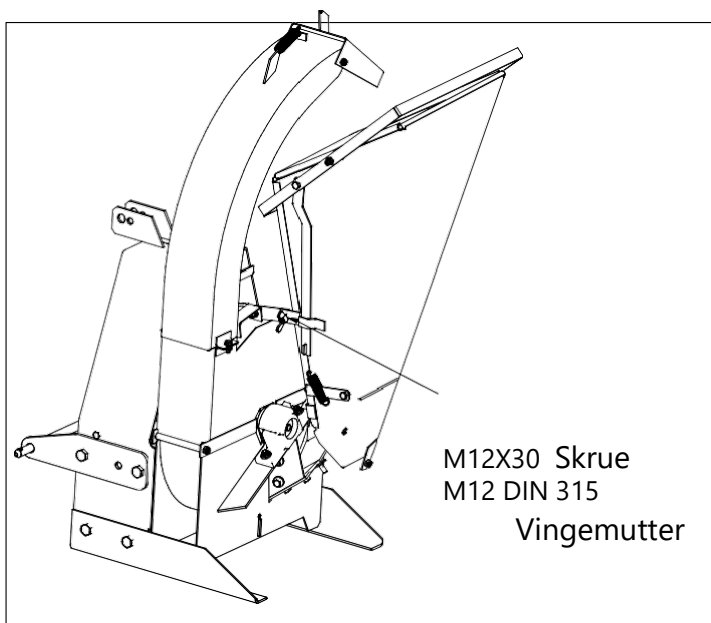
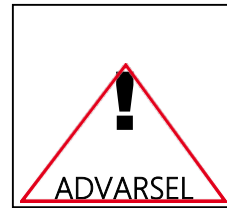


Fig. 6. Svinge matebeholderen til transportposisjonen

## VEDLIKEHOLD

D



Før vedlikehold og reparasjon påbegynnes

- plasser huggeren på flatt og hardt underlag og pass på at den ikke kan velte.
- slå av kompaktlasteren.
- koble hydraulikkslangene fra kompaktlasteren.
- gjør deg kjent med maskinspesifikke vedlikeholds- og reparasjonsinstrukser. Ved spørsmål ta kontakt med produsenten.

- Alltid lås rotoren før knivene justeres eller skiftes ut.
- Alltid bruk vernehansker når du håndterer kniver.

## PERIODISKE INSPEKSJONER

- Med nye maskiner, kontroller at monteringsboltene er stramme etter de første driftstimene, stram dem ved behov. Tiltrekkingmoment er angitt i tabellen.
- Kontroller at monteringsboltene er stramme én gang i uken.
- Klaringen mellom kniv og ambolt stilles til angitte verdier. For instruksjoner om justering av klaringen se Justering av klaringen mellom kniv og ambolt.

## UTSKIFTING AV LAGERET

1. Åpne det øvre kammeret.
2. Fjern festeboltene M10 (7) og de øvre lagerhusene (6).
3. Merk plasseringen av strammekonusen på akselen.
4. Løft skiven.
5. Bøy haken på festeringen (3) ut fra hakket på akselmutteren og åpne akselmutteren.
6. Fjern akselmutteren, festeringen, avstandsringen (4), lageret (5), avstandsringen (9) og strammekonusen (10).
7. Monter strammekonusen, avstandsringen (9) og lageret på skiveakselen. Noter tykkelsen på avstandsringen (9) – se fig. 7a.
8. Monter festeringen med hakene vendt utover og den innvendige haken i hakket til strammekonusen, og monter akselmutteren.
9. Den indre ringen til lageret skal trykke godt mot strammekonusen.
10. Stram akselmutteren med en kroknøkkel til lageret sitter stramt på konusen, eller til 80 Nm. Den ytre ringen til lageret skal imidlertid kunne rotere fritt. Noter plasseringen av strammekonusen på akselen.
11. Bøy en hake på festeringen (3) inn i et hakk på akselmutteren.
12. Monter den andre halvdel av støvdekslet og endeplaten på lagerhuset. Monter avstandsringen (4) på akselen.
13. Senk skiven ned på lagerhuset.
14. Fest den andre halvdel av støvdekslet til det øvre lagerhuset. Monter festeboltene til det øvre lagerhuset og stram til 50 Nm.
15. Smør lagerhuset. For mye smørefett fører til overoppheting og hindrer smøring.

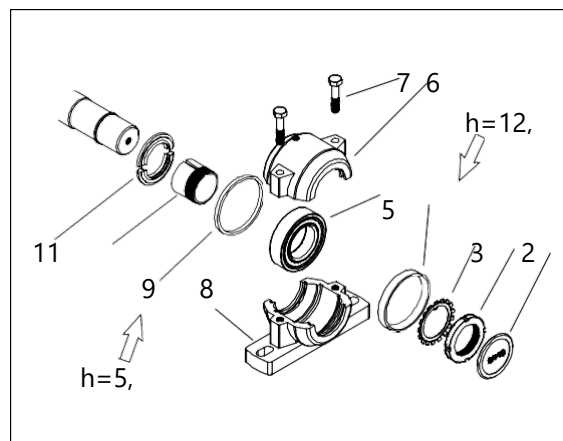


Fig. 7a. Lager, mateside

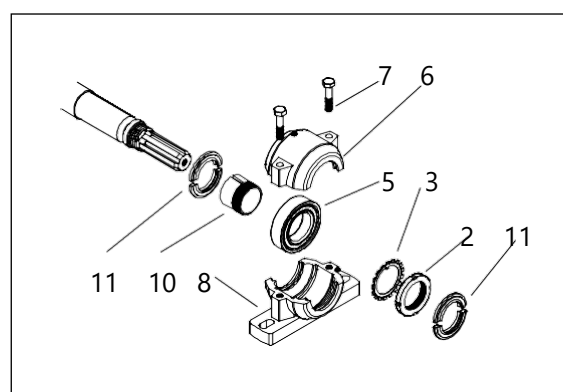


Fig. 7b. Lager, splineaksel-side

Lagrene på matesiden og splineaksel-siden er ikke like. Lagrene på splineaksel-siden, fig. 7b, har ikke avstandsringer (4 og 9) eller en endeplate (1). Lagrene på splineaksel-siden har støvdeksler på begge sider (11).

## JUSTERING AV LAGERKLARINGEN

1. Åpne det øvre kammeret.
2. Fjern festeboltene M10 (7) og de øvre lagerhusene (6).
3. Fjern fett fra lagerhuset.
4. Løft skiven.
5. Bøy haken på festeringen (3) ut fra hakket på akselmutteren og åpne akselmutteren.
6. Fjern avstandsringen (3) hvis lageret er på matesiden.
7. Mål radialklaringen på toppen av lageret mellom rullene og den ytre ringen med en følermåler. Klaringen bør være 0,02–0,03 mm (0,008–0,012"). Mål klaringen ved å skyve følermåleren mellom rullene (punkt A, fig. 8b) gjennom lageret og deretter flytte måleren frem og tilbake mellom rullene og den ytre ringen, se fig. 8c. Ikke tving følermåleren gjennom klaringen.
8. Hvis klaringen overskrider 0,03 mm, bøy haken til festeringen (2) ut fra hakket på akselmutteren (1).
9. Lageret strammes ved å dreie akselmutteren med urviseren med en kroknøkkel på 70 mm (2 3/4") til korrekt klaring oppnås. Ikke stram ved å slå på akselmutteren.
10. Drei akselmutteren med urviseren til hakket er innrettet med nærmeste hake i festeringen. Bøy haken inn i hakket. Ikke bøy haken som har vært bøyd tidligere.
11. Senk skiven ned på lagerhuset.
12. Monter det øvre lagerhuset og stram boltene (6) til 50 Nm (36 7/8 lbf).
13. Smør lagerhuset. For mye smørefett fører til overoppheting og hindrer smøring.

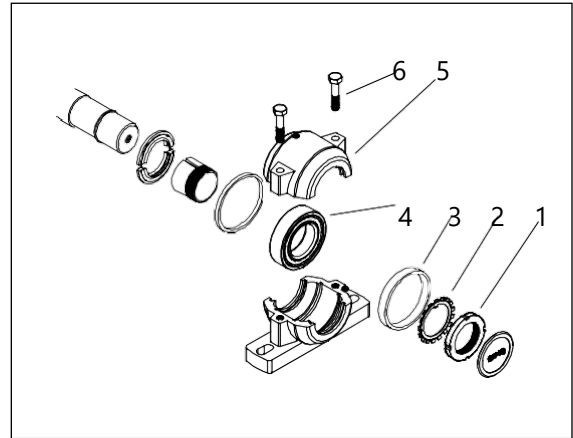


Fig. 8a. Lager, mateside

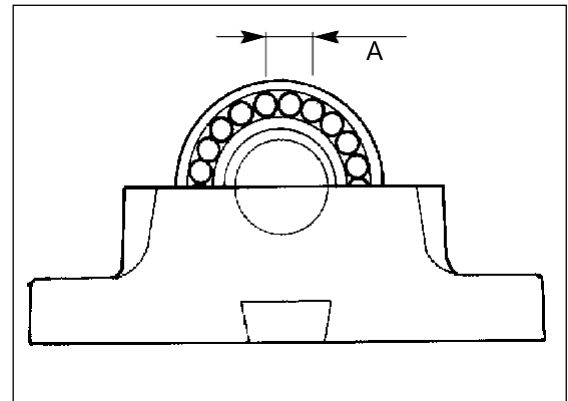


Fig. 7b. Skyv følermåleren mellom rullene og den ytre ringen.

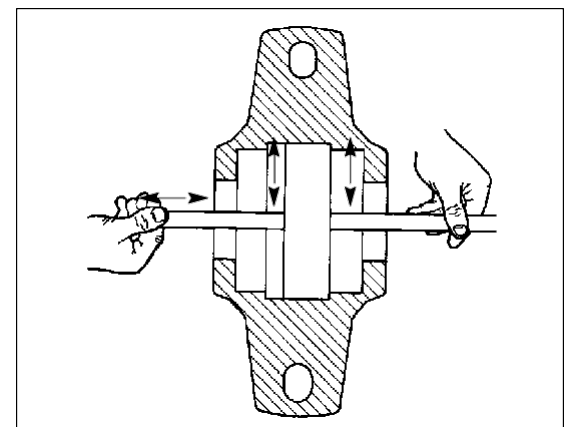


Fig. 8c. Måling av klaring

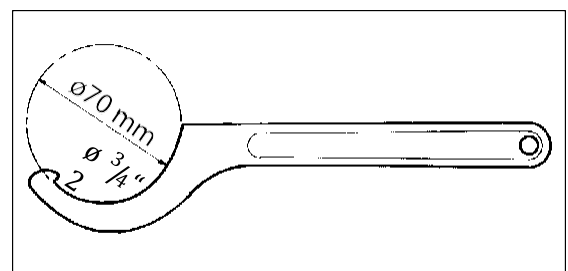


Fig. 8d. Stramming av lageret

**SMØRING AV LAGERET**

- Lagrene smøres på fabrikken, og lignende smøremiddel bør brukes for etterfølgende smøring (Shell Alvania Grease R 3 eller Kendall L427). For mye smørefett fører til overoppheting og hindrer smøring.
  - Smør lagrene i intervall på 200 driftstimer eller minst én gang i året.
1. Åpne det øvre lagerhuset, se monteringstegningen for lagerhus, (fig. 7a). Fjern gammelt smørefett så forsiktig som mulig og erstatt det med nytt smørefett. Ikke fyll lagerhuset med smørefett.
  2. Monter det øvre lagerhuset og stram til 50 Nm.



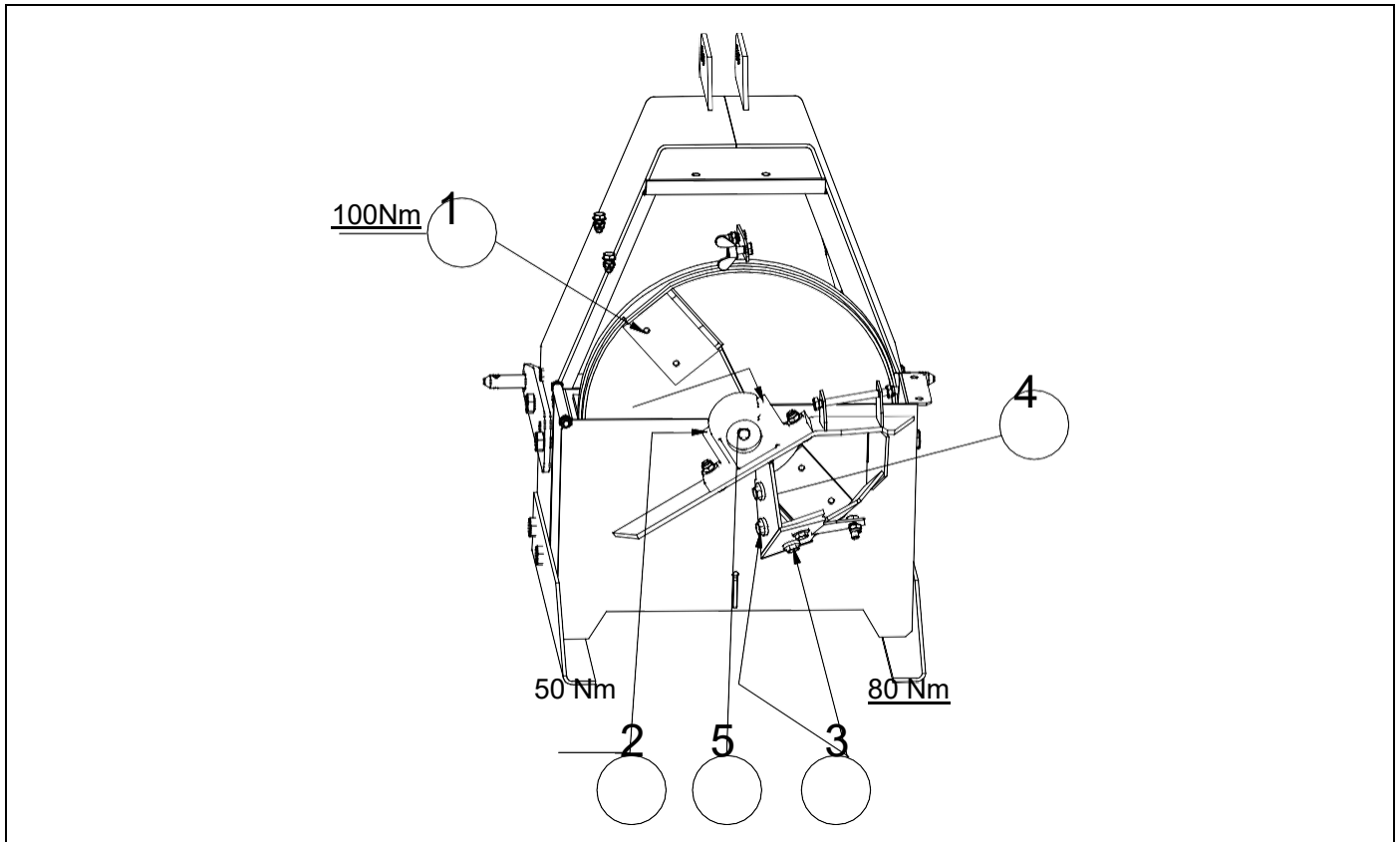


Fig. 10. Sjekkliste for stramming og kontroll av klaringer

Element	Bredde på tvers av flatene, mm (tommer)	Tiltrekkingsmoment, Nm (lbf)
1. Kontroller at knivboltene er stramme.	19 (12/16")	100 (73 11/16)
2. Kontroller at lagerhusboltene er stramme på begge sider.	17 (11/16")	50 (36 7/8)
3. Kontroller at amboltboltene er stramme.	19 (12/16")	80 (58 15/16)
4. Kontroller klaringen mellom kniver og vertikale ambolter.	19 (3/4")	1,2–1,5 mm (0,02–0,06")
5. Kontroller radialklaring for lagrene.		0,02–0,03 mm (0,008–0,0012")

## VEDLIKEHOLD AV KNIV OG AMBOLT



**Les sikkerhetsinstruksene. Skiven fortsetter å rotere som et løpehjul etter at hydraulikkraften er koblet fra. Vent til skiven har stoppet helt før du utfører noen handlinger.**



**Når rotoren dreies manuelt, aldri berør kantene til det nedre kammeret eller andre deler hvor det er fare for at hendene klemmes mellom det nedre kammeret og rotorknivene eller -bladene.**

## FJERNE KNIVENE

1. Fjern knivfesteboltene (M12). Vri skiftenøkkelen på en slik måte at hendene dine ikke vil treffe kniven hvis skiftenøkkelen skulle glippe. Fig. 12.



**Bruk vernehansker ved håndtering av kniver eller ambolter.**

## ÅPNE OG FJERNE DET ØVRE KAMMERET

- Fjern M10-monteringsboltene til det øvre kammeret. Sving det øvre kammeret til siden.
- Fjern M12-stiften for å frigjøre det øvre kammeret.



**Vær svært forsiktig ved åpning av det øvre kammeret. Ta egnede tiltak for å hindre at det øvre kammeret faller ned.**

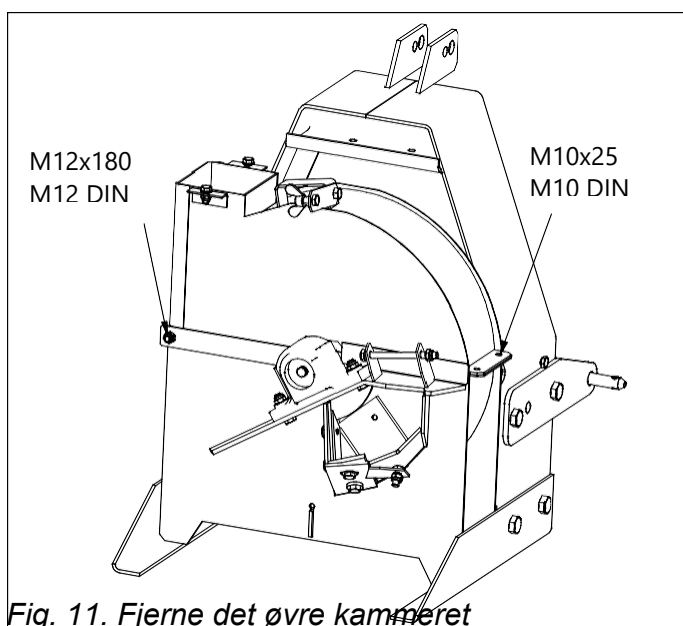


Fig. 11. Fjerne det øvre kammeret

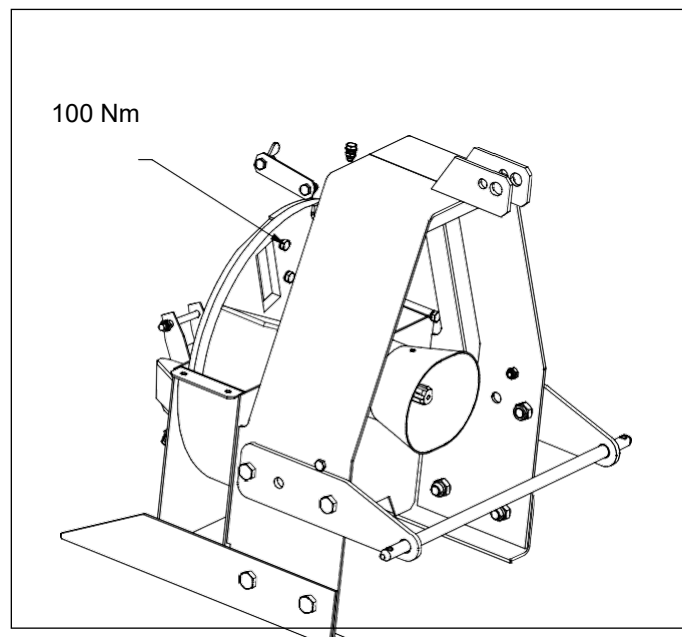


Fig. 12. Fjerne knivfesteboltene

## SLIPE KNIVENE



Slip alle knivene likt. Dette sikrer at skiven er i balanse. Unngå å varme opp kniven under sliping.

Knivene trenger sliping når

- selvmatingen av trær er nedsatt
- strømbehovet har økt
- kutteoverflaten er ru
- De individuelle flisene er mindre.

Vanligvis kan knivene slipes flere ganger uten at de må fjernes (med f.eks. en bryne eller båndslipemaskin).

Grundigere sliping utføres med en planslipemaskin ved å fjerne knivene.

Slipevinkelen til knivene er 32° og honevinkelen 45°. Honevinkelen er ment for å hindre at kanten knekker. Fig. 13.

Honevinkelen slipes til 45° med to til tre langsgående bevegelser, ved bruk av en bryne.

Eventuelle hakk kan fjernes ved å parallellslipe den motstående overflaten til knivens monteringsbolter. Fig. 15.

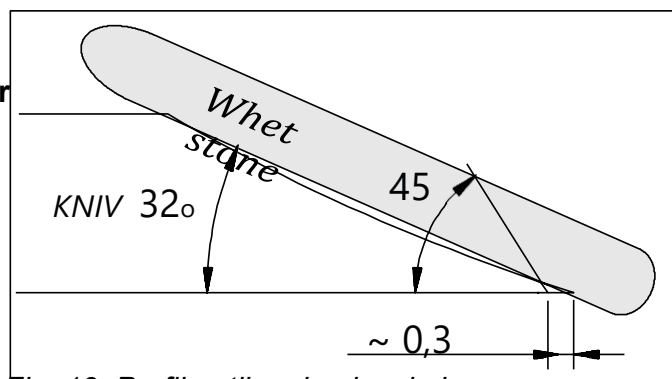


Fig. 13. Profilen til en konkav kniv

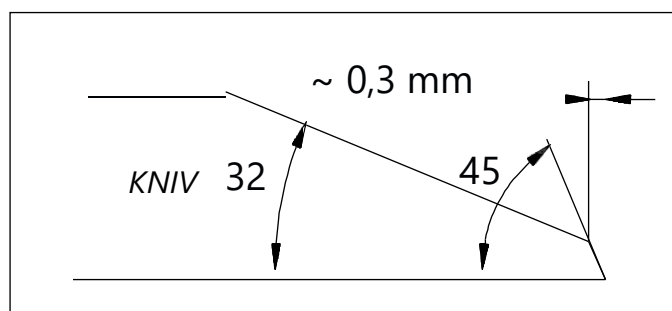


Fig. 14. En kniv med en flat profil

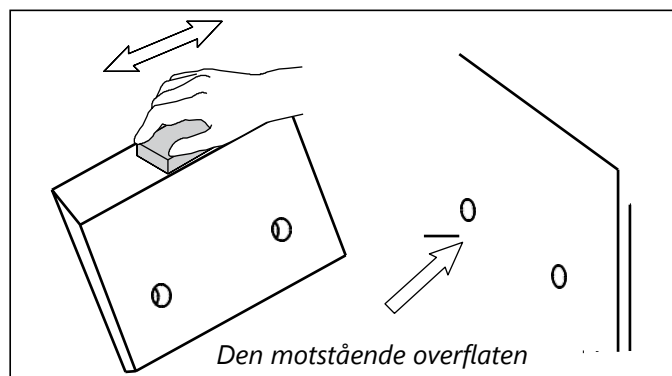


Fig. 15. Siste sliping av knivene

## FJERNE AMBOLTENE

Huggeren har både en vertikal og horisontal ambolt. For å fjerne amboltene åpne festeboltene (A) og (B) (M12). Festebolten til den horisontale ambolten (B) befinner seg under mateåpningen. Fig. 16.

## SLIPE AMBOLTENE

Hvis du oppdager slitasje eller avrunding av den indre kanten på ambolten, slip amboltene slik at de originale vinklene gjenopprettes. Fig. 17.

## MONTERE KNIVENE OG AMBOLTENE

- Sjekk tilstanden til festeboltene og -mutrene.
- Monter knivene og amboltene, og stram festeboltene med tiltrekkingmomentet angitt i tabellen.
- Juster klaringen mellom kniv og ambolt.

## JUSTERING OG KONTROLL AV KLARING MELLOM KNIV OG AMBOLT

Behovet for justering av amboltene fastsettes av hvor mye knivene slipes. Kontroller alltid klaringen mellom knivene og amboltene, og juster ved behov

- etter kraftig sliping
- hvis knivene har vært fjernet, f.eks. pga. sliping
- hvis nye kniver er montert
- hvis flislengden er justert

Kontroller klaringen med en følermåler.

1. Løsne M12-låseskruene (A) og (B) til amboltene. Fig. 18.
2. Drei kuttskiven på en slik måte at den fremre kanten av kniven står nøyaktig ovenfor den vertikale ambolten. Skyv følermåleren mellom knivene.
3. Stram skruene til ambolten (A).
4. Juster spillet til den horisontale ambolten mot den fremre kanten av kniven til 1,2–1,5 mm.
5. Stram låseskruen (B).
6. Kontroller knivspillet på nytt.

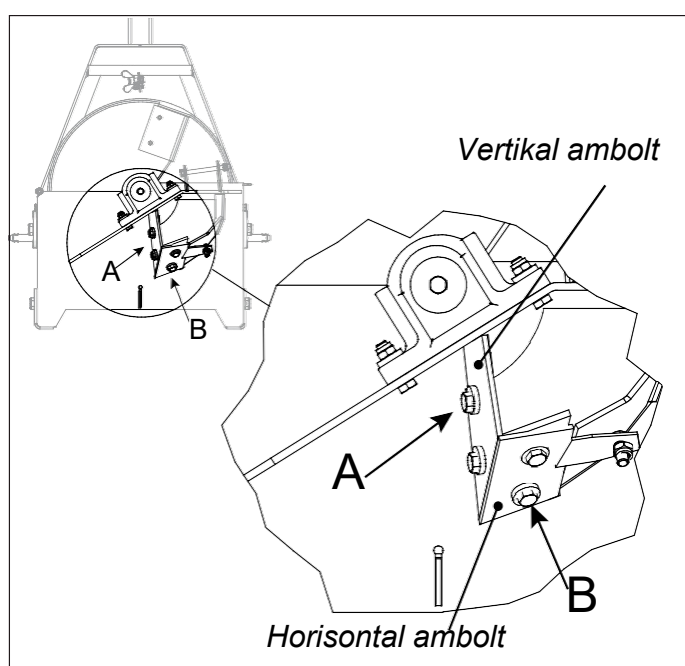


Fig. 16. Amboltens festebolter

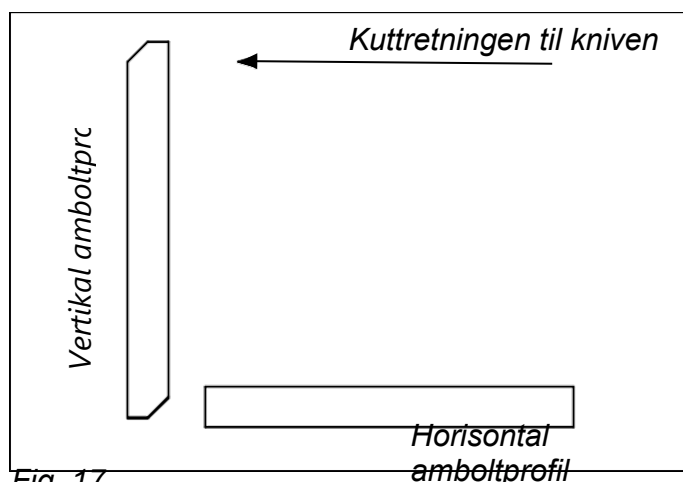


Fig. 17. Amboltprofiler

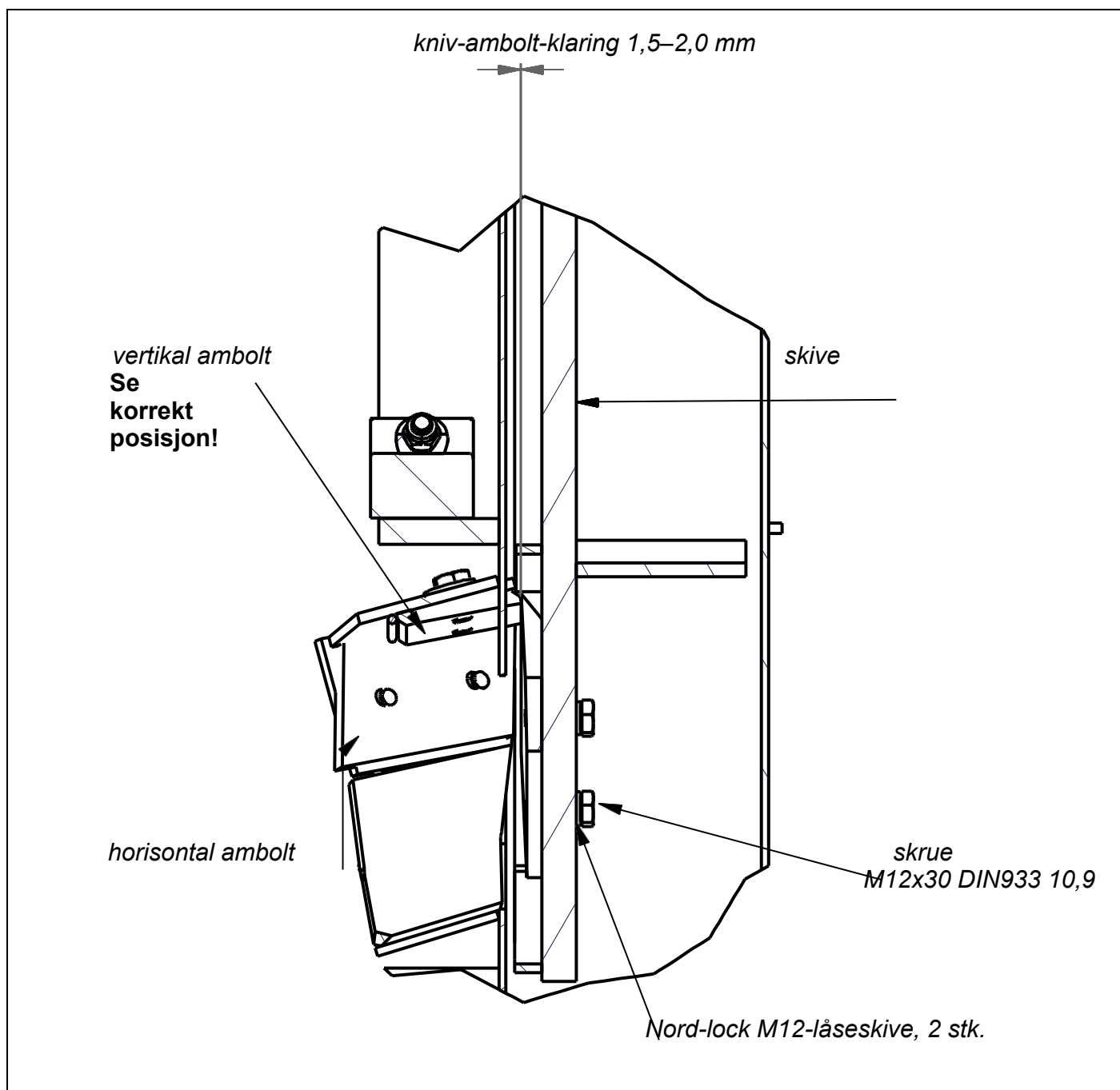
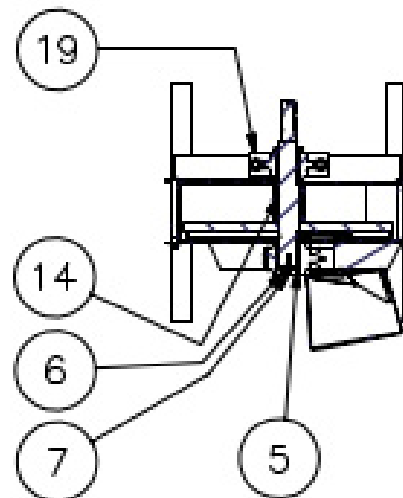
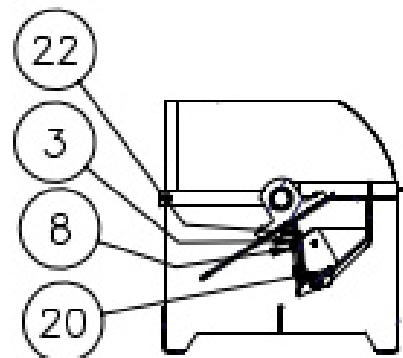
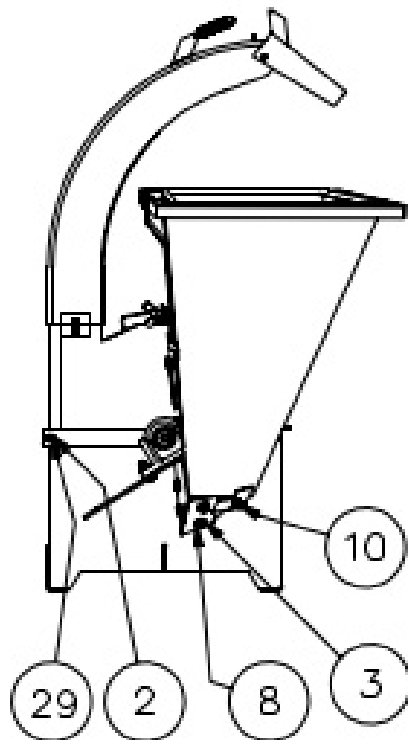
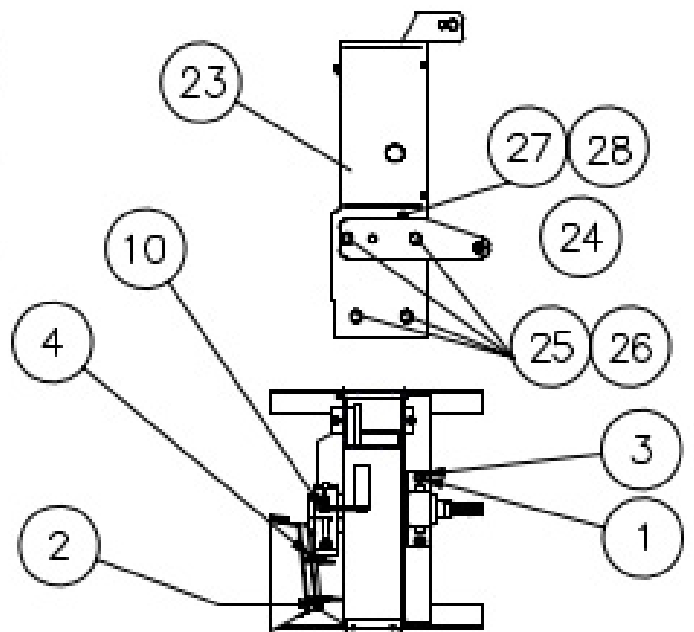
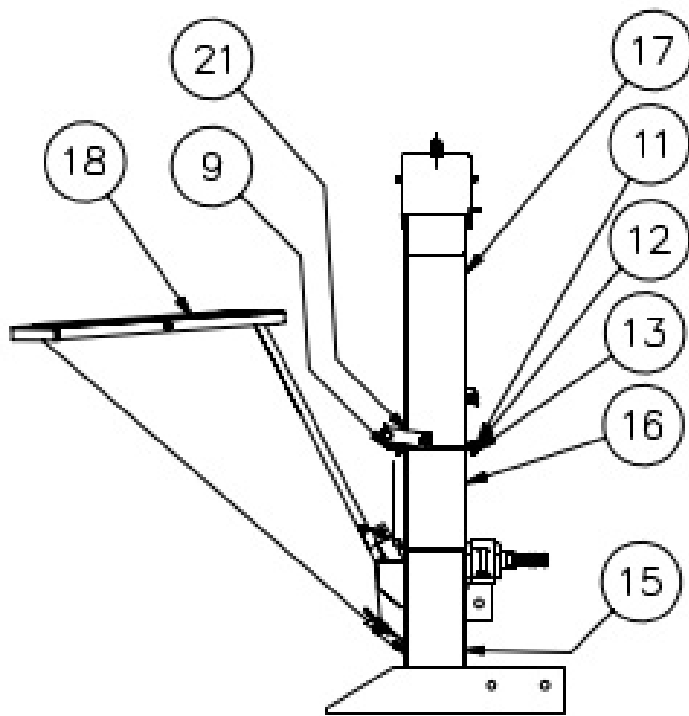


Fig. 18. Tverrsnitt av skiven og knivene/amboltene



# AVANT<sup>®</sup> CH100

CH100-HUGGER



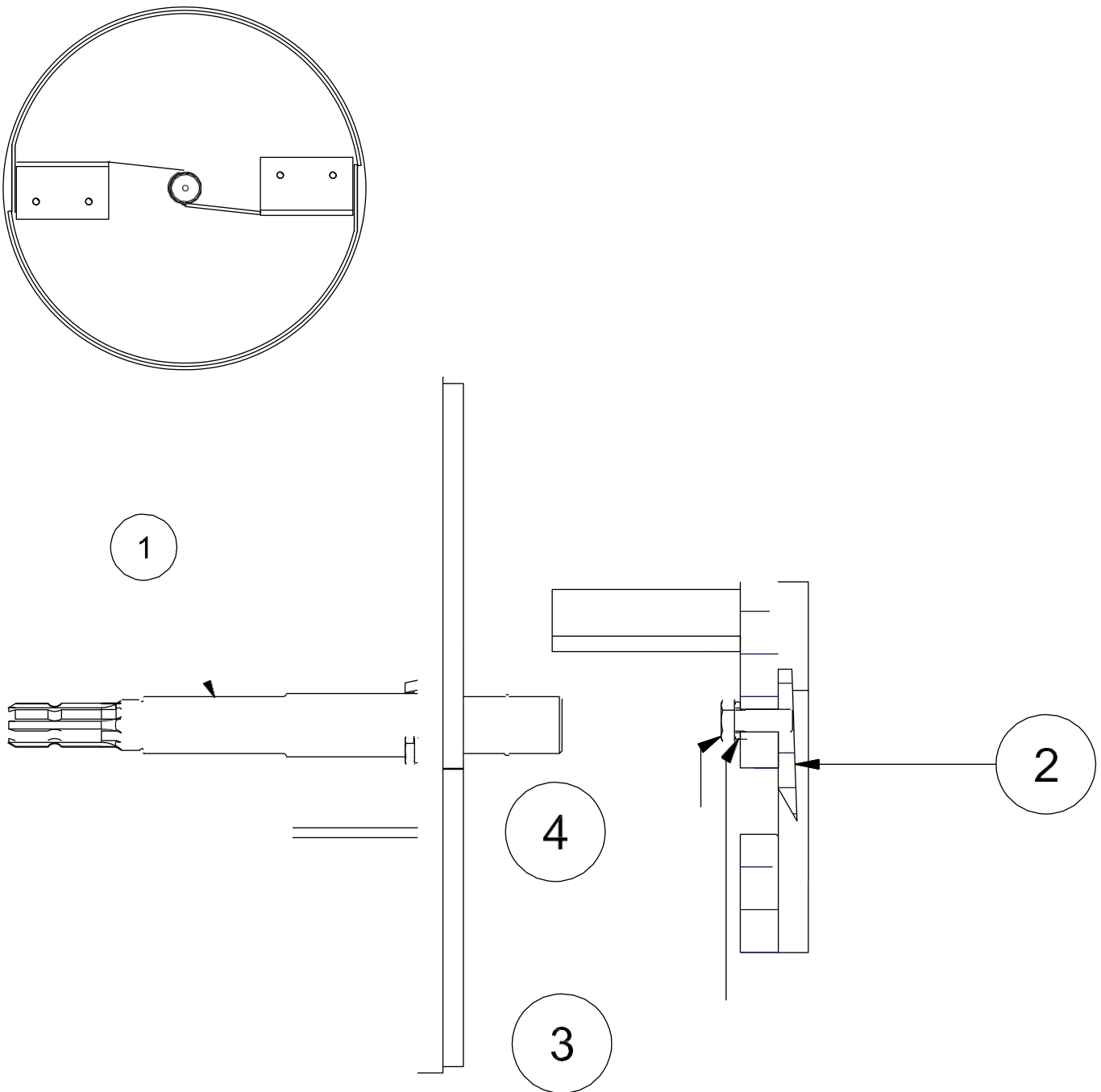




## CH100-HUGGER

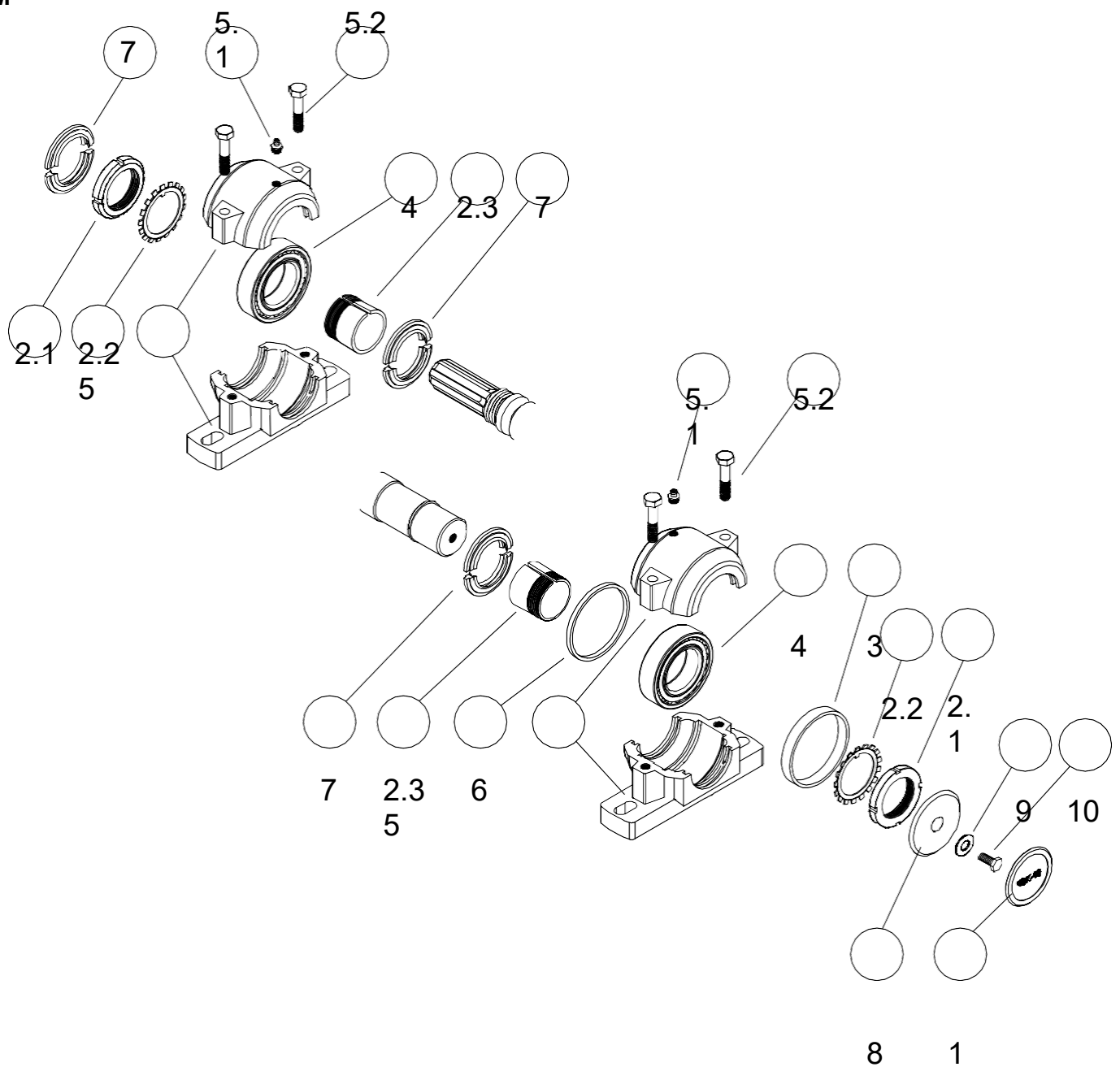
Del	Bestillingsnr.	Beskrivelse	Merknader	Ant.
1	52062041	Skrue	M12X50 DIN933 88ZN	4
2	52117124	Låsemutter	M12 DIN985 8ZN	7
3	52200490	Skive	M12 DIN 7349 ZN	8
4	52062502	Skrue	M12X120 DIN931 88ZN	1
5	43340934	Endeplate		1
6	52211042	Fjærskive	M10 DIN127 ZN	1
7	52060209	Skrue	M10X16 DIN933 88ZN	1
8	52062015	Skrue	M12X20 DIN933 88ZN	4
9	52117900	Vingemutter	M12	1
10	52062023	Skrue	M12X30 DIN933 88ZN	2
11	52060225	Skrue	M10X25 DIN933 88ZN	2
12	52200045	Skive	M10 DIN125 58ZN	2
13	52117108	Låsemutter	M10 DIN985 8ZN	2
14	33620100	Skål		1
15	33620250	Nedre kammer		1
16	33620350	Øvre kammer		1
17	33620400	Utkasterrør		1
18	33620650	Falltut		1
19	43620660	Lagersystem		2
20	43620670	Ambolt		1
21	43620690	Støtte for transport		1
22	43620700	Sideambolt		1
23	33620850	Monteringsramme		1
24	43343790	Drag		1
25	52062213	Skrue	M20X40 DIN933 88ZN	8
26	52117207	Låsemutter	M20 DIN985 8ZN	8
27	52062015	Skrue	M12X20 DIN933 88ZN	2
28	52117124	Låsemutter	M12 DIN985 8ZN	2
29	52062486	Skrue	M12x180 DIN931 88ZN	1

## SKIVE, KOMPLETT



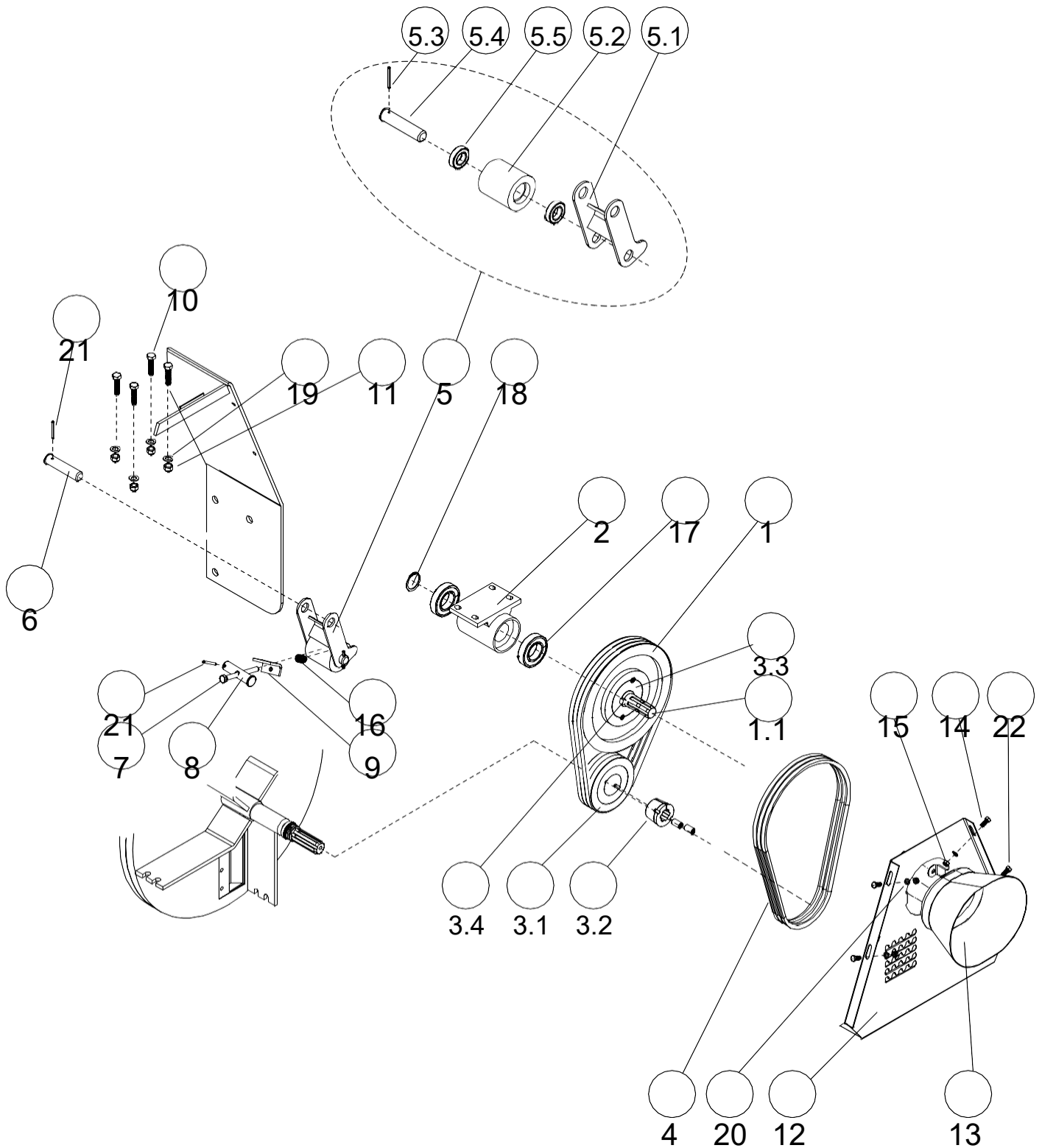
Del	Bestillings nr.	Beskrivelse	Merknader	Ant
1	33620070	Skål		1
2	43620080	Kniv		2
3	52214269	Låseskive	M12 NORD-LOCK	4
4	52091839	Skrue	M12x30 DIN933 10.9ZN	4

## LAGERSYSTE M



Del	Bestillingsnr.	Beskrivelse	Merknader	Ant
1	5451356 9	Støvdeksel		1
2	5451237 1	Strammehylse	komplett	2
2.1	-	Akselmutter		1
2.2	-	Låseplate		1
2.3	-	Strammehylse		1
3	4351336 0	Avstandsring	D90/83X12,7	1
4	5451236 3	Konisk kulelager		2
5	5451359 0	Lagerhus		2

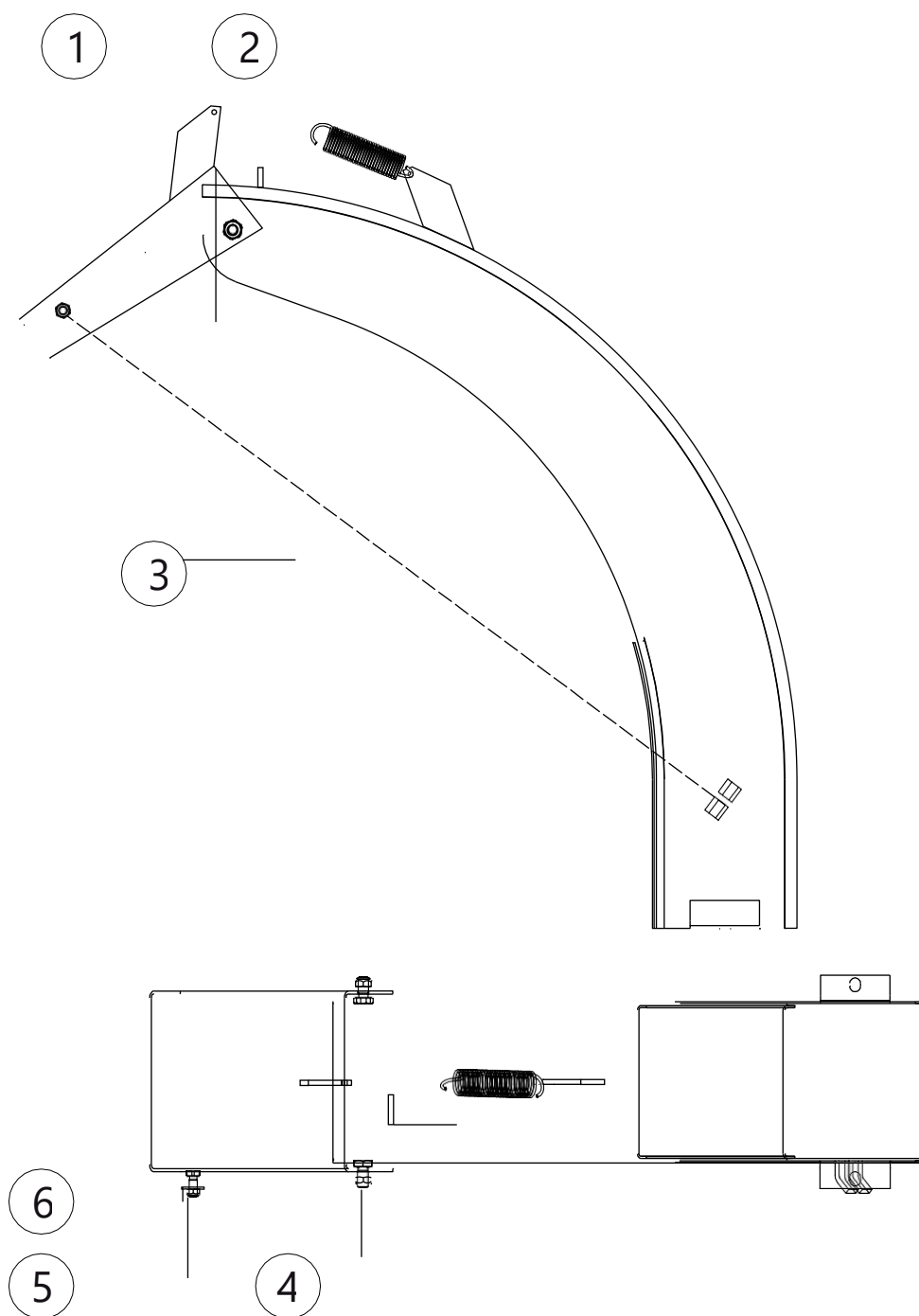
5.1	5240101 5	Smørenippel	AR1/8	
5.2	-	Skrue	M10x50 DIN 931 10,9	2
6	4351335 0	Avstandsring	D90/83X5,4	1
7	5233423 2	Tetning		1
8	4334093 4	Endeplate		1
9	5221425 1	Låseskive	M10 NORD-LOCK	1
10	5206092 8	Skrue	M10X20 DIN933 88	1



## REMTRANSMISJON CH100 i=2,0

Del	Bestillingsnr.	Beskrivelse	Merknader	Ant
1	53220570	Remtrinse	D315	1
1.1	43621220	Splineaksel		1
2	43514450	Lagerhus		1
3.1	53220590	Remtrinse	D150	1
3.2	53220580	Konisk adapterhylse		1
3.3	53220560	Konisk foring		1
3.4	43341437	Påle		1
4	54822382	Rem		3
5	43512020	Remstrammer	komplett	1
5.1	43512030	Remstrammer		1
5.2	43341106	Spole		1
5.3	52840055	Låsesplint	5X50 DIN1481	1
5.4	43341114	Stift		1
5.5	54511134	Forseglet kulelager med spor		2
6	43341114	Stift		1
7	52063658	Skrue	M12X20 DIN933 88ZN	1
8	43511950	Stift		1
9	43512050	Justeringsplate		1
10	52090560	Skrue	M12x30 DIN933 10,9	4
11	52117124	Låsemutter	M12 DIN985 8ZN	4
12	33621380	Dekselplate		1
13	43511780	Deksel for universalaksel		1
14	52060126	Skrue	M12X20 DIN933 88ZN	4
15	52117082	Låsemutter	M12 DIN985 8ZN	6
16	43402150	Fjær		1
17	54512140	Kulelager		2
18	52230257	Seegerring	45x2,5 DIN471	1
19	52200466	Skive	M10 DIN127 ZN	4
20	52200037	Skive	M12 DIN985 8ZN	6
21	52840055	Låsesplint	5X50 DIN1481	2
22	52021250	Låsebolt	M12X20 DIN933 88ZN	2

## UTKASTERRØR

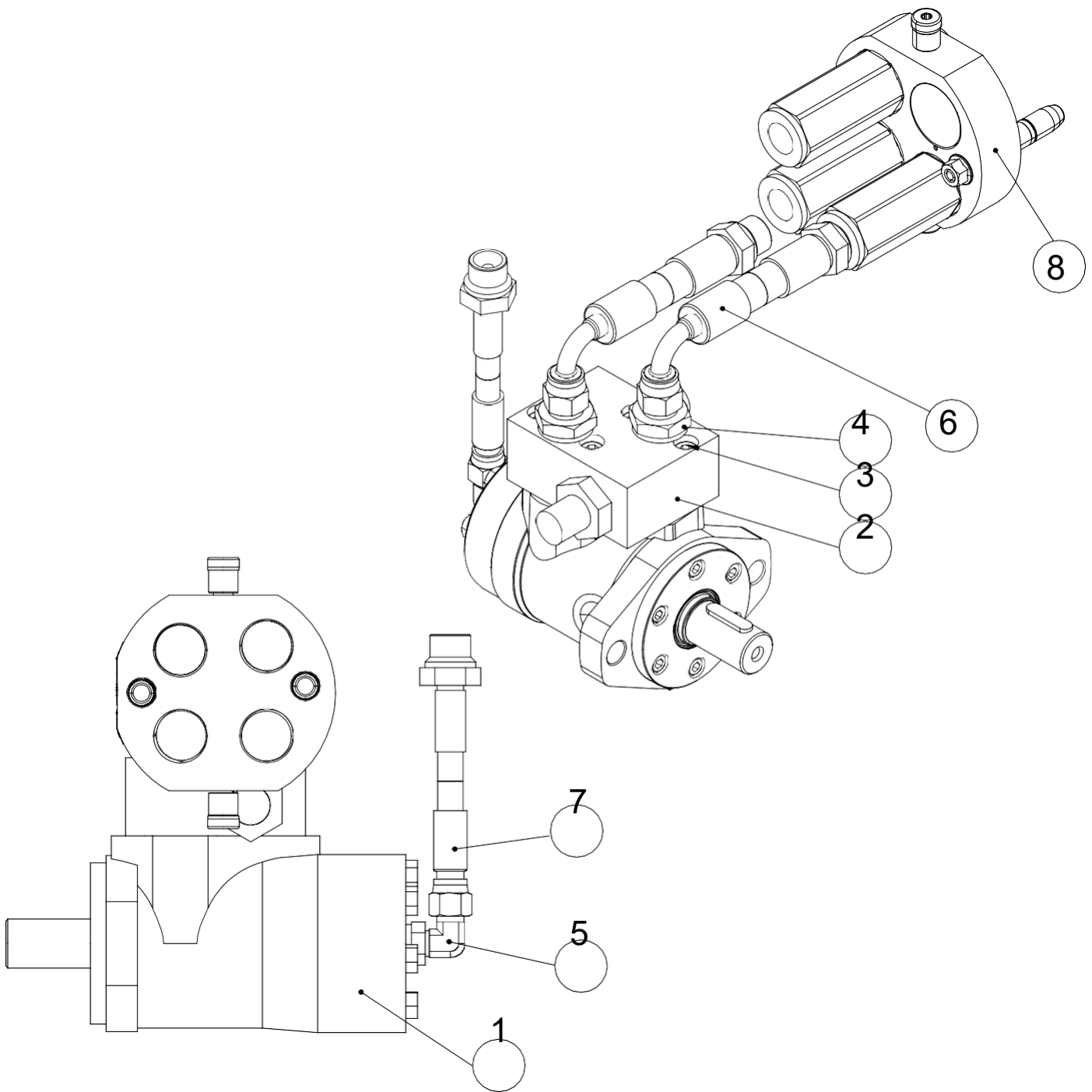


Del	Bestillingsnr.	Beskrivelse	Merknader	Ant
	3362040 0	Utkasterrør	komplett	1
1	4351024 0	Skjerm		1
2	9461208 2	Spennfjær		1
3	0351459 0	Kjede		1
4	5211710 8	Låsemutter	M10 DIN985 8ZN	2

5	5211708 2	Låsemutter	M8 DIN985 8ZN	1
6	5220003 7	Skive	M8 DIN126 58ZN	1

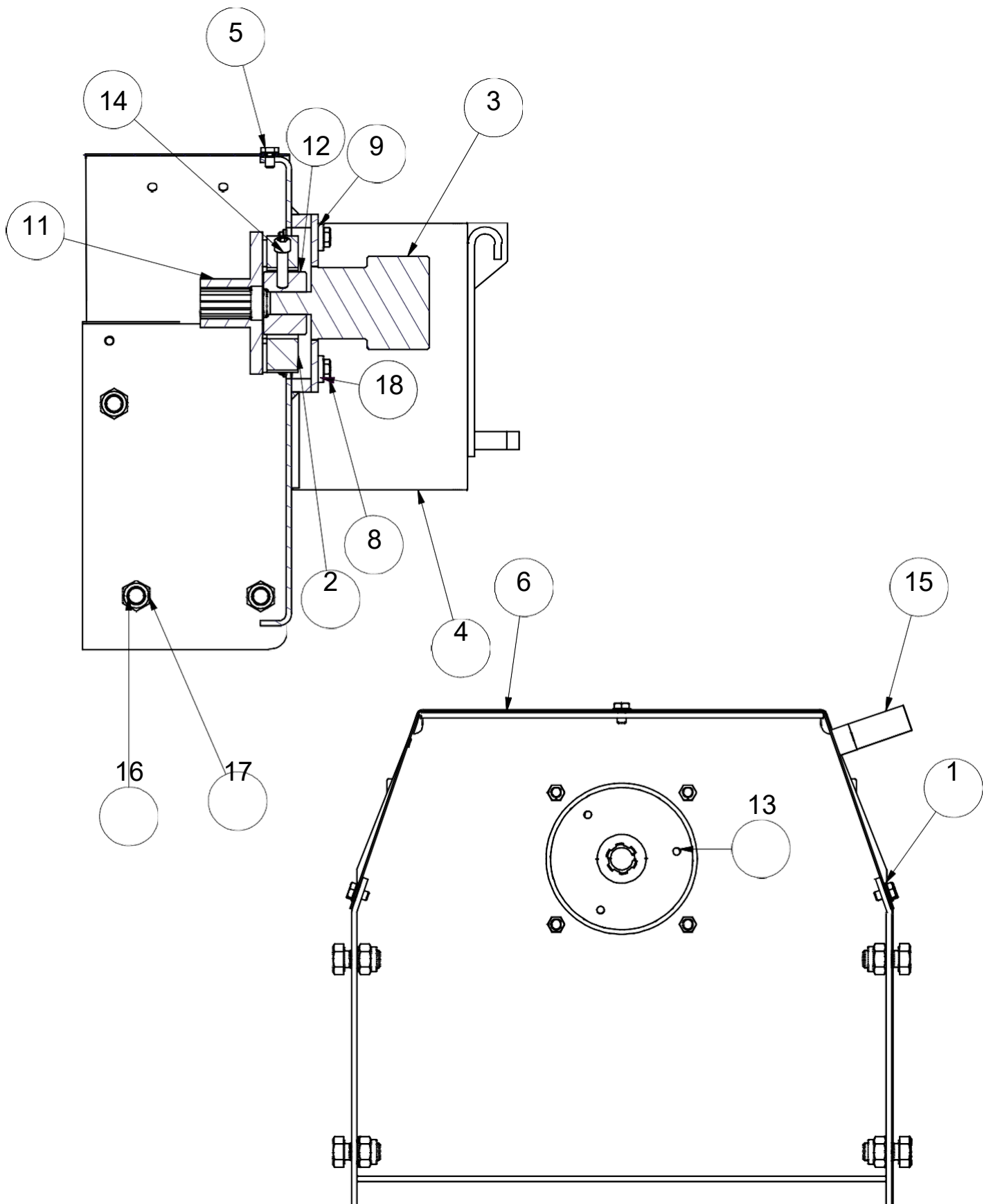


## HYDRAULIKKMOTOR OG -SLANGER



Del	Bestillingsnr.	Beskrivelse	Merknader	Ant
1	56001310	Hydraulikkmotor	M+S	1
2	56001320	Trykkavlastningsventil	80 bar	1
3	52001280	Skrue	M12X20 DIN933 88ZN	4
4	52450020	Enkel kobling	1/2"	1
5	52450030	Vinkelkobling	1/2"	1
6	43621330	Hydraulikkslange	L=1350	2
7	43621340	Hydraulikkslange	L=1350	1
8	03621350	Multiconnector	1/2"	1

## CH100 HYDRAULISK DRIFT



**CH100 HYDRAULISK DRIFT**

<b>Del</b>	<b>Bestillings nr.</b>	<b>Beskrivelse</b>	<b>Merknader</b>	<b>Ant .</b>
1	52200045	Skive	M10 DIN125 58ZN	5
2	03621280	Centaflex 16	Kumikytkin R1/2"	1
3	56001310	Hydraulikkmotor	M+S	1
4	33621000	Avant-adapter		5
5	52060209	Skrue	M10X16 DIN933 88ZN	5
6	43620970	Beskyttelsesplate		1
7	52214269	Låseplate	M12 NORD-LOCK	2
8	52063161	Skrue	M12x180 DIN931 88ZN	6
9	43621370	Motormonteringsplate		1
10	-	-	-	-
11	43621290	flens		1
12	43621270	Koblingsnav		1
13	52001237	Skrue	M12x30 DIN933 10,9	3
14	52001237	Skrue	M12x30 DIN933 10,9	3
15	53621230	Multiconnector-parkering på redskap		1
16	52062213	Skrue	M20X40 DIN933 88ZN	6
17	52117207	Låsemutter	M20 DIN985 8ZN	6
18	52200490	Skive	M12 DIN 7349 ZN	4











**AVANT**®

Avant Tecno Oy  
Ylötie 1  
FIN-33470 YLÖJÄRVI, FINLAND Tlf.  
+358 3 347 8800  
sales@avanttecno.com

AVANT har en filosofi basert på kontinuerlig forbedring, og forbeholder seg retten til å endre spesifikasjoner uten varsel. © 2017 AVANT Tecno Oy. Kaikki

[www.avanttecno.com](http://www.avanttecno.com)